



- FR** 2-7 / 44-48
- EN** 8-13 / 44-48
- DE** 14-19 / 44-48
- ES** 20-25 / 44-48
- RU** 26-31 / 44-48
- NL** 32-37 / 44-48
- IT** 38-43 / 44-48

GYSPACK PRO

INSTRUCTIONS DE SÉCURITÉ

Ce manuel d'utilisation comprend des indications sur le fonctionnement de l'appareil et les précautions à suivre pour la sécurité de l'utilisateur. Merci de le lire attentivement avant la première utilisation et de le conserver soigneusement pour toute relecture future. Ces instructions doivent être lues et bien comprises avant toute opération. Toute modification ou maintenance non indiquée dans le manuel ne doit pas être entreprise. Tout dommage corporel ou matériel dû à une utilisation non-conforme aux instructions de ce manuel ne pourra être retenu à la charge du fabricant. En cas de problème ou d'incertitude, consulter une personne qualifiée pour manier correctement l'appareil. Cet appareil doit être utilisé uniquement pour faire du démarrage et/ou de l'alimentation dans les limites indiquées sur l'appareil et le manuel. Il faut respecter les instructions relatives à la sécurité. En cas d'utilisation inadéquate ou dangereuse, le fabricant ne pourra être tenu responsable.



Appareil destiné à un usage à l'intérieur. Il ne doit pas être exposé à la pluie.

Cet appareil peut être utilisé par des enfants âgés d'au moins 8 ans et par des personnes ayant des capacités physiques, sensorielles ou mentales réduites ou dénuées d'expérience ou de connaissance, s'ils (si elles) sont correctement surveillé(e)s ou si des instructions relatives à l'utilisation de l'appareil en toute sécurité leur ont été données et si les risques encourus ont été appréhendés. Les enfants ne doivent pas jouer avec l'appareil. Le nettoyage et l'entretien par l'utilisateur ne doivent pas être effectués par des enfants sans surveillance.

A n'utiliser en aucun cas pour charger des piles ou des batteries non-rechargeables.

Utiliser exclusivement le chargeur fourni avec l'appareil pour la recharge des batteries.

Ne pas utiliser l'appareil, si le cordon d'alimentation ou la fiche de secteur sont endommagés.

Ne jamais charger une batterie gelée ou endommagée.

Ne pas couvrir l'appareil.

Ne pas placer l'appareil à proximité d'une source de chaleur et à des températures durablement élevées (supérieures à 50°C).

Ne pas obstruer les ouvertures de ventilation. Se référer à la partie installation avant d'utiliser l'appareil.

Le mode de fonctionnement automatique ainsi que les restrictions applicables à l'utilisation sont expliqués ci-après dans ce mode d'emploi.

Risque d'explosion et d'incendie!

Une batterie en charge peut émettre des gaz explosif.





- Pendant la charge, la batterie doit être placée dans un emplacement bien aéré.



- Eviter les flammes et les étincelles. Ne pas fumer.
- Protéger les surfaces de contacts électriques de la batterie à l'encontre des courts-circuits.



Risque de projection d'acide !

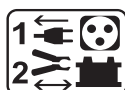


- Porter des lunettes et des gants de protection.



- En cas de contact avec les yeux ou la peau, rincer immédiatement à l'eau et consulter un médecin sans tarder

Connexion / déconnexion :



- Déconnecter l'alimentation avant de brancher ou de débrancher les connexions sur la batterie.
- La borne de la batterie non reliée au châssis doit être connectée la première. L'autre connexion doit être effectuée sur le châssis loin de la batterie et de la canalisation de combustible. Le chargeur de batterie doit alors être raccordé au réseau.
- Après l'opération de charge, débrancher le chargeur de batterie du réseau puis retirer la connexion du châssis et enfin la connexion de la batterie, dans l'ordre indiqué.

Raccordement :



- Appareil de classe II (chargeur du booster).



- Appareil de classe III (booster).
- Le raccordement au réseau d'alimentation doit être effectué conformément aux règles d'installation nationales.

Entretien :



- Le câble d'alimentation ne peut pas être remplacé. Si le câble est endommagé, il convient de mettre l'appareil au rebut.
- L'entretien doit être effectué que par une personne qualifiée



- Avertissement ! Débrancher toujours la fiche de la prise secteur avant d'effectuer des travaux sur l'appareil.
- Régulièrement, enlever le capot et dépoussiérer à la soufflette. En profiter pour faire vérifier la tenue des connexions électriques avec un outil isolé par un personnel qualifié.
- N'utiliser en aucun cas des solvants ou autres produits nettoyants agressifs
- Nettoyer les surfaces de l'appareil à l'aide d'un chiffon sec.

Réglementation :



- Appareil conforme aux directives européennes.
- La déclaration de conformité est disponible sur notre site internet.
- Marque de conformité EAC (Communauté économique Eurasienne).

Mise au rebut :



- Ce matériel fait l'objet d'une collecte sélective. Ne pas jeter dans une poubelle domestique.
- L'accumulateur présent dans cet appareil est recyclable. Prière de procéder conformément aux prescriptions de recyclage en vigueur.
- La batterie doit être retirée de l'appareil avant que celui-ci ne soit mis au rebut.
- L'appareil doit impérativement être déconnecté du réseau d'alimentation avant de retirer la batterie.

DESCRIPTION GÉNÉRALE

Grâce à sa batterie haute performance intégrée, le GYSPACK PRO assure 4 fonctions :

- Test batterie
- Démarrage instantané des véhicules équipés d'une batterie 12 V (6 éléments de 2V) au plomb, à électrolyte liquide ou GEL.
- Source d'alimentation 12 V DC pour alimenter Spot, TV, outillage, etc...
- Lumière d'appoint.



Pour le bon fonctionnement de l'appareil et pour préserver la durée de vie de sa batterie interne, il est impératif de le recharger après chaque utilisation et de le laisser branché jusqu'à la prochaine utilisation.



FONCTION TEST DE LA BATTERIE

Test de la batterie interne avant démarrage

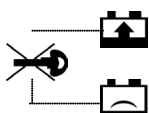
test



Pour tester la batterie interne, Appuyer sur le bouton test le résultat s'affiche :



- Voyant vert : La batterie est chargée. Démarrage possible.



- Voyant orange :

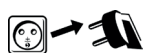
- Voyant rouge :



Attention : Ne jamais utiliser l'appareil lorsque le voyant orange ou rouge s'allume. A recharger obligatoirement.

DÉMARRAGE D'UN VÉHICULE

Pour utiliser le GYSPACK PRO en fonction démarrage, respecter le cycle suivant :



- Déconnecter le GYSPACK PRO du secteur. Mettre la clé de contact du véhicule sur «OFF».



- Positionner le commutateur sur «OFF».



- Dans le cas où le pôle négatif de la batterie est branché sur le châssis
 - Brancher la pince rouge sur le pôle + de la batterie.
 - Brancher la pince noire sur le châssis du véhicule, de façon à ce qu'elle soit éloignée des canalisations de combustible et de la batterie.



- Certains véhicules ont le pôle positif de la batterie branché sur le châssis, dans ce cas :
 - Brancher la pince noire sur le pôle négatif de la batterie.
 - Brancher la pince rouge sur le châssis du véhicule, de façon à ce qu'elle soit éloignée des canalisations de combustible et de la batterie.



Les câbles ne doivent pas être pincés ou en contact avec des surfaces chauffantes ou coupantes.



- Mettre le commutateur sur «ON».



- Se rendre au poste de contrôle du véhicule et tourner la clef de contact (6 sec max). Si le moteur ne démarre pas, attendre 3 minutes entre chaque tentative de démarrage.
 - En cas de non-respect du temps préconisé entre chaque essai (3 min) ou si la durée d'essai est trop longue (>6 secondes) les chances de démarrage sont réduites (risque de perte de puissance).



- Risque de fuite d'acide et de destruction de la batterie interne en cas de non-respect des durées préconisées.

- Si le véhicule ne démarre pas, il peut y avoir un autre problème qu'une batterie en mauvais état : alternateur, bougie de préchauffage...

- **Risque d'explosion ou de projection d'acide en cas d'une connexion du booster 12 V sur un véhicule 24 V.**



- **Danger en cas de mise en court-circuit des pinces.**

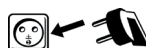


- Positionner de nouveau le commutateur sur «OFF».

- Après utilisation, dans le cas où le pôle négatif de la batterie est branché sur le châssis :
 - Mettre le commutateur sur OFF (s'il existe), puis débrancher la pince noire et enfin la pince rouge.



- Dans le cas où le pôle positif de la batterie est branché sur le châssis :
 - Mettre le commutateur sur OFF (s'il existe), puis débrancher la pince rouge et enfin la pince noire.




- Recharger le GYSPACK PRO après utilisation. (cf partie charge)

CHARGE DE LA BATTERIE INTERNE A L'AIDE DU CHARGEUR

Le GYSPACK PRO est livré avec un chargeur externe équipé d'un système de floating qui garde la batterie interne chargée à 100% et sans surveillance. Ainsi, pour maintenir le niveau de charge, l'arrêt et la reprise de charge sont automatiques et le GYSPACK PRO peut rester branché en permanence sur le secteur.

Pour recharger le GYSPACK PRO :

- Poser le GYSPACK PRO verticalement pendant la charge
 - Nb : risque de fuite d'acide et de destruction de la batterie interne en cas de non respect.
- Brancher le chargeur au secteur 230 V et l'autre extrémité sur l'avant du GYSPACK PRO  (n°4, fig p.36)
- Le voyant vert indique que le GYSPACK PRO est chargé

Nb : Si l'appareil reste plus de 24h en charge (voyant rouge, orange allumé), arrêtez la charge. La batterie interne de votre GYSPACK PRO est endommagée.

UTILISATION DU GYSPACK PRO COMME SOURCE D'ALIMENTATION DE 12 V DC

La prise allume-cigare est protégée par un disjoncteur thermique 20 A intégré programmé pour l'interrompre en cas de surchauffe.

- Placer l'interrupteur MARCHE/ARRET à ARRET, "OFF"
- Relever le capuchon du réceptacle de l'allume-cigare 12 V CC
- Insérer la câble prise allume-cigare de votre appareil électrique (câble non-fourni) dans le réceptacle du GYSPACK PRO.

Temps estimé d'utilisation de GYSPACK PRO comme source de courant continu de 12 V CC

Appareil	Consommation en watts (estimation)	Temps estimé en heures
Tube fluorescent Cellulaire	4	61
Radio, Ventilateur, Echosondeur	9	27
Caméscope, magnétoscope,	15	16
Outil électrique, pompe	24	10
Compresseur à air, Aspirateur	80	3

LUMIERE D'APPOINT

Le GYSPACK PRO est muni d'une lampe constituée de 7 LED haute luminosité. Elle s'allume grâce au bouton «LIGHT» situé à proximité.

Seul un service SAV compétent peut réparer ou changer cet élément en cas de panne.

ANOMALIES, CAUSES, REMÈDES

Anomalies	Causes	Remèdes
L'appareil émet un signal sonore.	L'appareil détecte une inversion de polarité.	Vérifier la polarité de la batterie.
Des étincelles apparaissent au moment du contact des pinces sur la batterie.	Le commutateur est sur la position « ON ».	Avant de brancher les pinces sur la batterie, mettre le commutateur sur la position OFF.
	Inversion de polarité des pinces de l'appareil sur la batterie véhicule.	Vérifier la polarité de la batterie.
L'appareil n'arrive pas à démarrer le véhicule.	Le commutateur est sur la position OFF.	Positionner le commutateur sur la position ON.
L'appareil n'arrive pas à démarrer le véhicule. L'une des LED rouge ou orange de l'appareil s'allume en mode "Test".	La batterie de l'appareil est déchargée.	Mettre en charge l'appareil, attendre la fin de charge et réessayer.
	Plusieurs essais de démarrage sans pause.	Attendre 3 minutes entre 2 tentatives. Un démarrage ne doit pas durer plus de 6 secondes.
	La tension de la batterie est inappropriée.	Vérifier que la tension de la batterie du véhicule est bien de 12V.
L'appareil n'arrive plus à démarrer le véhicule et aucune LED de l'appareil ne s'allume en mode "Test".	La tension des batteries internes est très basse. Il se peut qu'elles soient endommagées.	Remettre l'appareil en charge pour tenter une restauration de la batterie.
	La batterie interne est endommagée et ne peut être rechargée.	Contactez le service après-vente GYS pour procéder à un remplacement de la batterie.
La recharge de la batterie interne ne démarre pas (aucune des LED de l'état de charge de l'appareil ne s'allume).	La prise du chargeur externe n'est pas correctement enfichée dans la prise de l'appareil.	Vérifier la connexion de la prise du chargeur sur l'appareil.
Après une journée de charge, le voyant de fin de charge ne s'allume pas.	Les batteries internes sont endommagées et ne peuvent être rechargées.	Contactez le service après-vente GYS pour procéder à un remplacement des batteries.
En mode source d'alimentation externe 12V, le booster ne délivre plus de courant.	Le disjoncteur thermique interne a coupé le circuit.	Débrancher l'appareil extérieur connecté au booster et attendre que le disjoncteur se réarme automatiquement.
La lampe ne s'allume pas.	La batterie de l'appareil est déchargée.	Mettre en charge l'appareil, attendre la fin de charge et réessayer.

NON GARANTIE DE LA BATTERIE

la charge des batteries. Dans le cas d'une non-utilisation prolongée, il est fortement conseillé de recharger la batterie avant utilisation. De manière générale, nous conseillons de laisser le produit branché en permanence pour maintenir la batterie à leur meilleur niveau de performance.

Ce produit est équipé d'une batterie haute performance qui dans le cas du non respect des règles d'entretien peuvent se détériorer dans le temps et de manière irréversible.

Sa conservation dépendant de son utilisation, la batterie du GYSPACK PRO est exclue de la garantie.

CONDITIONS DE GARANTIE

La garantie couvre tous défauts ou vices de fabrication pendant 1 an, à compter de la date d'achat (pièces et main d'oeuvre).

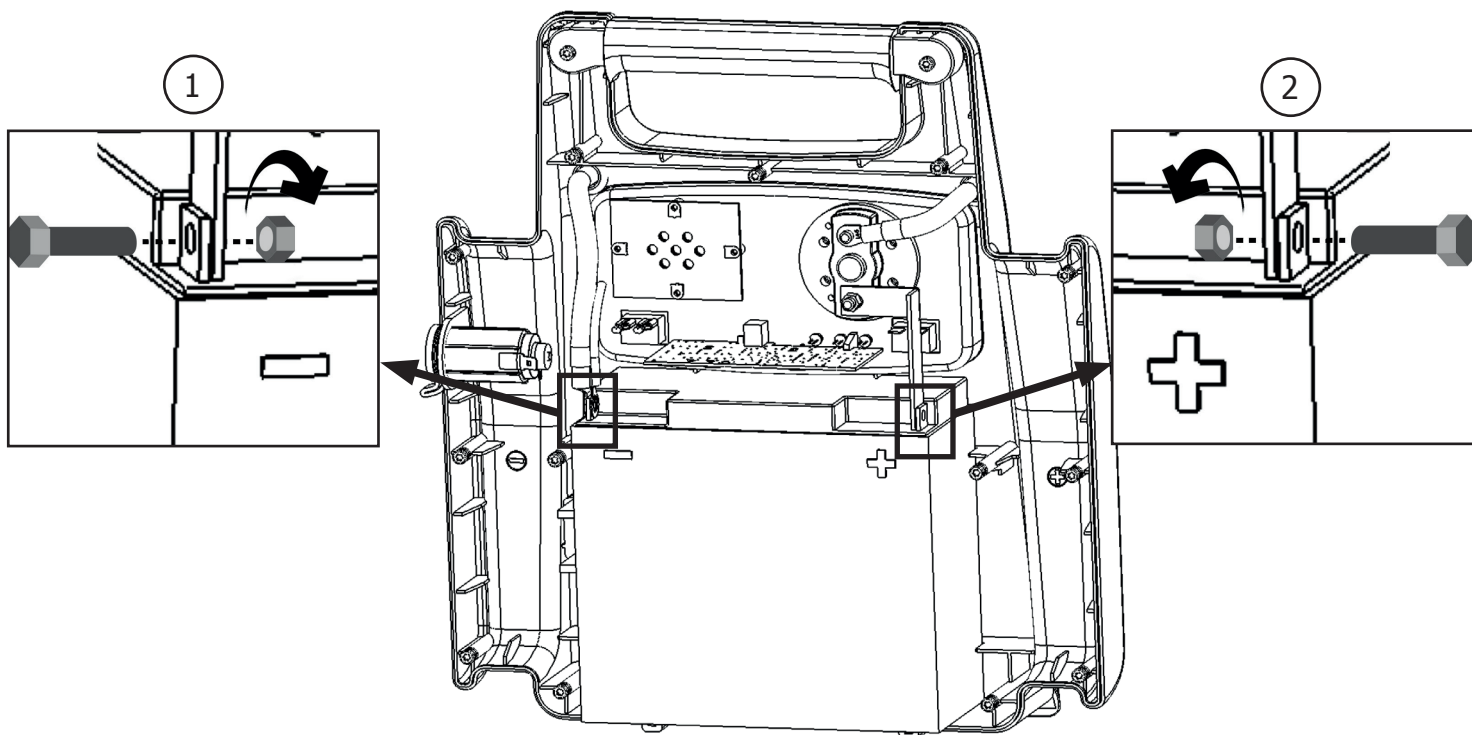
La garantie ne couvre pas :

- Toutes autres avaries dues au transport.
- L'usure normale des pièces (Ex. : câbles, pinces, etc.).
- Les incidents dus à un mauvais usage (erreur d'alimentation, chute, démontage).
- Les pannes liées à l'environnement (pollution, rouille, poussière).

En cas de panne, retourner l'appareil à votre distributeur, en y joignant :

- un justificatif d'achat daté (ticket de sortie de caisse, facture....)
- une note explicative de la panne.

REPLACEMENT DE LA BATTERIE



Produit	Batterie	Type	Tension (V)	Capacité (Ah)	Dimensions (cm)	Réf. batterie
GYSPACK PRO		Batterie au plomb	12	22	34 x 20 x43	53151

Pour remplacer la batterie :

- Le produit doit être préalablement déconnecté du réseau d'alimentation.
- Puis dévisser la coque arrière (14 vis) et la retirer.
- Une fois la coque arrière enlevée, la batterie se trouve de face (cf illustration). La batterie est reliée à la connectique du GYSPACK PRO en deux points : au niveau de la borne - ① et de la borne + ②. Pour la retirer, enlever les 2 vis qui permettent la liaison entre la batterie et le reste de la connectique du GYSPACK PRO au niveau des bornes + et -.



A la remise d'une nouvelle batterie, veiller à bien associer les polarités de la batterie et du GYSPACK PRO. Borne - à gauche, borne + à droite (cf illustration). Repositionner les 2 vis et rondelles, serrer les écrous (couple de serrage recommandé de 4 N.m).

- Revisser la coque arrière

SAFETY INSTRUCTIONS

This manual includes guidelines on the operation of your device and the precautions to follow for your own safety. Ensure it is read carefully before first use and keep it handy for future reference. These instructions should be read and understood before anyone operates the product. Any modifications or maintenance that are not specified in the manual should not be undertaken. The manufacturer is not liable for any injury or damage due to non-compliance with the instruction manual. In case of problems or uncertainties, please consult a qualified person that is able to handle the device correctly. This device should only be used for start-up and / or power supply within the limits indicated on the device and in the manual. The safety instructions must be followed. In case of improper or unsafe use, the manufacturer cannot be held responsible



Device suitable for indoor use only. Do not expose to rain or excessive moisture.

This device may be used by children from age 8 and by persons with reduced physical, sensory or mental capabilities or lack of experience and knowledge, provided that they are under supervision or have been told how to use the device safely and are aware of the potential risks. Children must not use the device as a plaything. Cleaning and servicing tasks may not be carried out by children unless they are supervised.

Do not use for charging non-rechargeable batteries

Do not use any charger other than the one supplied with the machine to charge the batteries.

Do not operate the device with a damaged power supply cord or a damaged mains plug.

Never charge a frozen or damaged battery.

Do not cover the device

Do not place the device near a fire or subject it to heat or to long-term temperatures exceeding 50°C

Do not obstruct the cooling vents. Refer to the installation section before operating the machine.

The automatic mode of operation and usage restrictions are explained below in these operating instructions.

Risk of explosion and fire!

A battery being charged can emit explosive gas.

- During the charge, the battery must be placed in a well ventilated area.
- Avoid flames and sparks. Do not smoke.



- Protect the electrical contacts of the battery against short-circuiting.



Acid projection hazard!

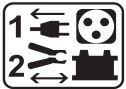


- Wear safety goggles and protective gloves



- If your eyes or skin come into contact with battery acid, rinse the affected part of the body with plenty of water and seek immediate medical assistance.

Connection / disconnection:



- Disconnect the power supply before connecting/disconnecting the device to/from the battery
- The terminal of the battery that is not connected to the car frame must be connected first. The other connection must be made on the car frame, far from the battery and the fuel line. The battery charger must be connected to the power supply network.
- After the charging process, disconnect the battery charger from the power supply network and remove the connector from the car frame and then the connector from the battery, in this order.

Connection:



- Class II device (charger booster)



- Class III device (booster)
- Connection to the mains must be made according to the national installation regulations.

Maintenance:



- The power supply cable cannot be replaced. If the cable is damaged, the device should not be used.
- Service should be performed by a qualified person



- Warning! Always remove the power plug from the wall socket before carrying out any work on the device.
- Regularly take off the cover and remove dust with an air gun. Take the opportunity to have a qualified person check the electrical connections with an insulated tool.
- Under no circumstances should solvents or other aggressive cleaning agents be used.
- Clean the device's surfaces with a soft, dry cloth.

Regulations:



- The device complies with European Directive.
- The certificate of compliance is available on our website.



- EAC conformity mark (Eurasian Economic Commission)

Disposal:



- This product should be disposed of at an appropriate recycling facility. Do not dispose of in domestic waste.



- The battery fitted in this device is recyclable. Please proceed according to the applicable recycling regulations.
- The battery must be removed from the device before the latter is discarded.
- The device must absolutely be disconnected from the power supply network before removing the battery.

GENERAL DESCRIPTION

The high performance internal battery allows the GYSPACK PRO to serve 4 functions:

- Battery test
- Instant Start from vehicle equipped with 12V Lead battery (Gel or Liquid electrolyte).
- 12 V DC power supply, to supply light Spot, TV, tools, etc...
- In-built torch



To ensure good working conditions and optimize the durability of its internal battery, it is important to recharge it after each use, and leave it plugged in until next usage.



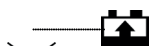
BATTERY TEST FEATURE

Test of internal battery before the start

In order to test the internal battery, press  and the result will be displayed:



- Green light: Internal battery is charged. Starting is possible



- Voyant orange :



- Voyant rouge :

Attention !!! Please do not use the machine when the orange or red light is lit ! You need to recharge it first.

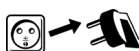
STARTING A VEHICLE



Do not disconnect the battery from the vehicle. Disconnecting the battery may result in loss of information and a possible inability to restart.

The booster must be stored in a vertical position. Any other storage position should only be temporary.

In order to use the GYSPACK PRO as a starter, follow these steps:



- Disconnect the GYSPACK PRO from the mains. Turn the vehicle ignition key to OFF.



- Position the switch «OFF».



- When the battery negative terminal is connected to the vehicle chassis:
 - Connect the red clamp to the positive terminal of the battery.
 - Connect the black clamp to the vehicle chassis, ensure it is not close to fuel lines and the battery.



- Some vehicles have the battery positive terminal connected to the chassis, in this case:
 - Connect the black clamp to the negative terminal of the battery.
 - Connect the red clamp to the vehicle chassis, ensure it is not close to fuel lines and battery.



The cables must not be pinched or in contact with hot or sharp surfaces.



- Position the switch «ON».



- Go to the driver's seat and turn the ignition key (6 sec max). If your engine does not start, wait 3 minutes until next attempt.



- If the cooling period between each attempt (3 minutes) is not observed or if the duration of the attempt is too long (> 6 seconds), the chances of a successful jumpstart are significantly reduced (risk of power loss).
- Risk of battery acid leaks or damage if the recommended periods are not observed.
- If the vehicle does not start, it may be a problem other than a faulty battery: alternator, glowplug...

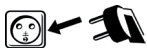


- Position the switch «OFF».

- **Risk of explosion or acid splashes when connecting a 12 V booster on a 24 V vehicle.**
- **Beware of possible short-circuit of the clamps.**



- After use, when the battery negative terminal is connected to the vehicle chassis:
 - Turn the switch to OFF (if any), then disconnect the black clamp and finally the red clamp.
- When the battery positive terminal is connected to the chassis, in this case:
 - Turn the switch to OFF (if any), then disconnect the red clamp and finally the black clamp.



- Recharge your GYSPACK PRO after use. (see 'Charging internal battery')

CHARGING INTERNAL BATTERY USING INTEGRATED CHARGER

GYSPACK PRO is delivered with an automatic charger, which will charge its internal battery up to 100%, and maintain the charge, without supervision. The Floating System stops / restarts the charge automatically if needed, and the GYSPACK PRO can remain plugged to the mains permanently.

To recharge the GYSPACK PRO:

- Ensure the GYSPACK PRO is vertical/upright whilst charging.
Nb : Failure to do this can result in an acid leak, and the destruction of the internal battery
- Plug the charger to the mains (230V socket), and the other end to the front of the GYSPACK PRO
- The green light indicates that the GYSPACK PRO is charged

Nb : IF after 24 hours the battery is still not charged (red or orange light), please stop charging. The internal battery may be damaged.

USING THE GYSPACK PRO AS 12V DC POWER SUPPLY

The cigarette lighter plug is protected by an integrated 20 A circuit breaker. In the event of an overheating due to an overcharge, the circuit breaker will stop the power supply.

- Turn the GYSPACK PRO "OFF"
- Open the lead of the cigarette lighter plug Remove cigarette lighter and plug lead into the hole
- Plug your electrical device into the plug of GYSPACK PRO, using the proper cable (not included).

Estimated autonomy of GYSPACK PRO as a 12 V DC power supply

Device	Estimated consumption (in watts)	Estimated autonomy (in hours)
Fluorescent cellular light	4	50
Radio, Fan, Echoprobe	9	22
Videocamera, light spot	15	13
Power tool, drying pump	24	8
Air Compressor, Car vaccum cleaner	80	2

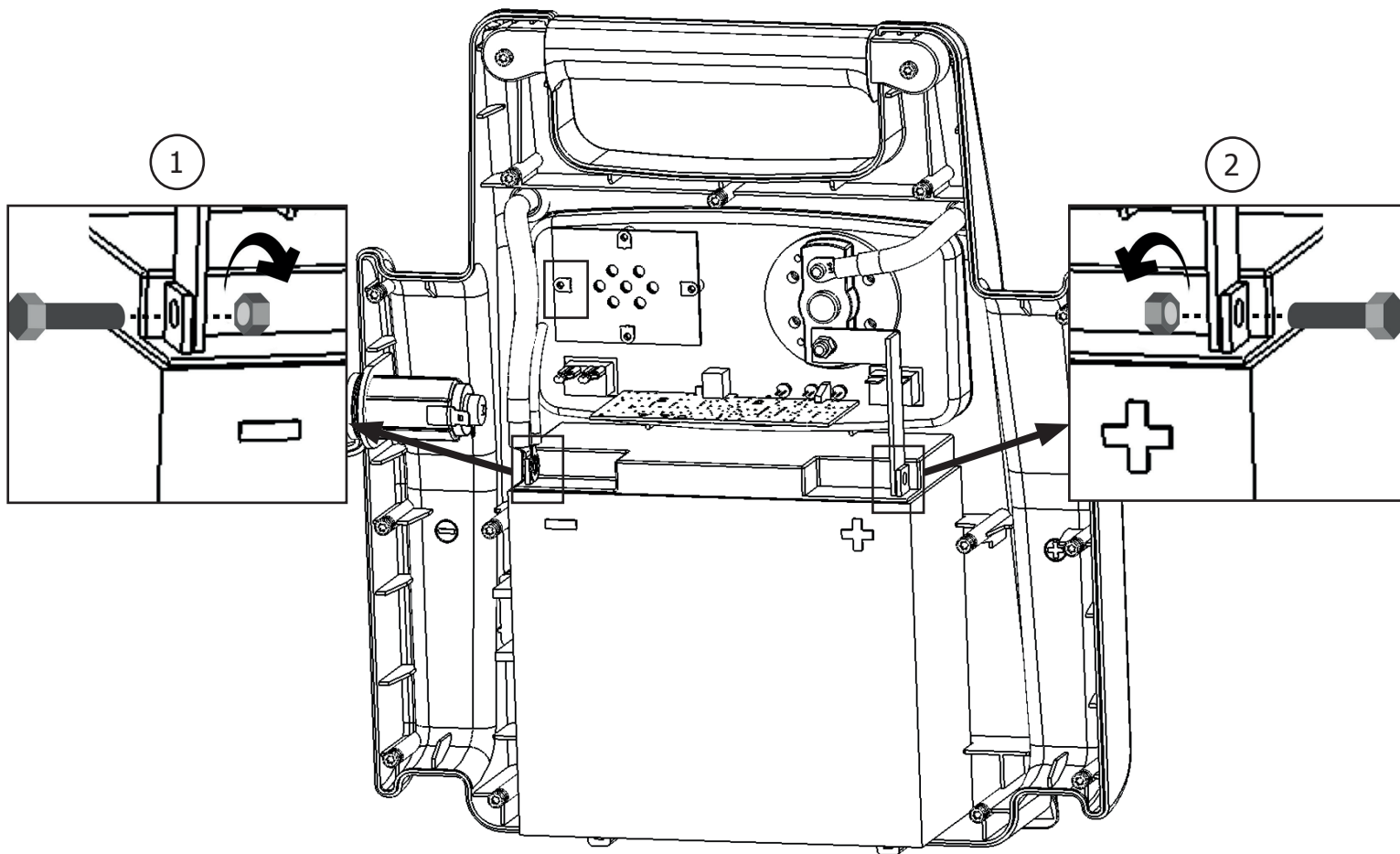
SPOT-LIGHT

The GYSPACK PRO has an in-built spotlight comprised of 7 high intensity LEDs controlled by the «light» button. Repair should always be carried out by qualified personnel.

TROUBLESHOOTING

Troubleshooting	Causes	Solutions
The device beeps.	The device detects a polarity reversal.	Check the battery polarity.
Sparks appear when the clamps make contact with the battery terminals.	The switch is on position «ON».	Switch machine off before connecting the clamps to the battery.
	The position of the negative and positive clamps on the battery terminals is incorrect (polarity reversal).	Check the battery polarity.
The unit can not start the vehicle.	The switch is in the OFF position.	Set the switch to the ON position.
The unit can not start the vehicle. One of the red or orange LED on the unit switches on in "test" mode.	The internal battery is discharged.	Charge the unit, and try again after the charge is complete.
	Several jump start attempts without pause between each.	Wait 3 minutes between 2 starts. A start must not last more than 6 seconds.
	The battery voltage is incorrect..	Check that the battery voltage of the vehicle is 12V.
The device can not start the vehicle anymore and no one LED of the device switches on in "Test" mode.	The voltage of the internal batteries is very low. It may be that the internal batteries are damaged.	Put the device on charge in order to attempt to recover the battery.
	The internal batterie is damaged and it cannot be recharged.	Contact the GYS after sale service to replace the batterie.
The charge of the internal battery does not start (none of the charging LEDs activate).	The external charger plug is not connected correctly to the socket of the machine.	Check that the plug is connected correctly to the machine.
After a day of charge, the end of charge indicator does not activate.	The internal batteries are damaged and cannot be recharged.	Contact the GYS after sale service to organise a replacement of the batteries.
In external 12V power source mode, the booster no longer delivers power.	The internal thermal protection circuit-breaker has cut the circuit.	Disconnect the external device connected to the machine and wait for the circuit-breaker to reset itself automatically.
The lamp does not switch on.	The internal battery is discharged.	Charge the unit, and try again after the charge is complete.

BATTERY REPLACEMENT :



Product	Battery	Type	Voltage (V)	Capacity (Ah)	Dimensions (cm)	Battery ref
GYSPACK PRO		Lead- acid battery	12	22	34 x 20 x43	53151

To replace the battery :

- The booster must be disconnected from the power supply.
- First the back panel must be unscrewed (14 screws) and removed.
- Once the back panel is removed, the battery front appears (cf illustration). The battery is connected to the GYSPACK PRO at two points : at the - terminal - ① and at the + terminal ②. To remove the battery, remove the 2 screws that enable the connection between the battery and the GYSPACK PRO at the terminals + and -.



When putting a new battery, make sure to observe the polarities of both the battery and the GYSPACK PRO. Terminal - on the left, terminal + on the right (cf illustration). Put the 2 screws and washers back, tighten the nuts (recommended torque wrench 4 N.m).

- Place the booster's backpanel screws back on.

SICHERHEITSANWEISUNGEN

Diese Betriebsanleitung enthält Sicherheits- und Betriebshinweise. Bitte lesen Sie diese Anleitung aufmerksam durch, bevor Sie das Gerät zum ersten Mal benutzen und bewahren Sie diese sorgfältig auf. Die Nichteinhaltung dieser Anweisungen und Hinweise kann mitunter zu schweren Personen- und Sachschäden führen. Nehmen Sie keine Wartungsarbeiten oder Veränderungen am Gerät vor, wenn diese nicht explizit in der Anleitung genannt werden. Der Hersteller haftet nicht für Verletzungen oder Schäden, die durch unsachgemäße Handhabung dieses Gerätes entstanden sind. Bei Problemen oder Fragen zum korrekten Gebrauch dieses Gerätes, wenden Sie sich bitte an entsprechend qualifiziertes und geschultes Fachpersonal. Dieses Gerät darf ausschließlich zum Starten und/oder zur Spannungsversorgung für die in der Anleitung oder auf dem Gerät genannten Anforderungen genutzt werden. Die Sicherheitshinweise müssen in jedem Fall beachtet werden. Im Fall einer unangemessenen oder gefährlichen Verwendung kann der Hersteller nicht haftbar gemacht werden



Schützen Sie das Gerät vor Feuchtigkeit und Nässe.

Schützen Sie das Gerät vor unbefugtem Gebrauch. Kinder unter 8 Jahren dürfen nicht mit diesem Gerät spielen. Befinden sich Kinder oder Personen mit eingeschränkten körperlichen oder geistigen Fähigkeiten sowie Personen ohne explizite Erfahrung im Umgang mit dem Produkt in der Nähe des Gerätes, sorgen Sie bitte für ausreichend Schutz und Kontrolle bei Benutzung des Gerätes.

Laden Sie nie defekte oder nicht aufladbare Batterien.

Benutzen Sie ausschließlich das beiliegende Ladegerät zum Aufladen der Batterien.

Benutzen Sie das Gerät nicht, wenn der Stecker, die Klemmen oder das Zubehör defekt ist.

Laden Sie niemals eine beschädigte oder gefrorene Batterie.

Decken Sie das Gerät während der Nutzung nicht ab.

Lagern Sie das Gerät nicht in der Nähe einer Wärmequelle oder bei dauerhaft hohen Temperaturen (über 50°C).

Blockieren Sie nicht die Belüftungsöffnungen des Gerätes. Bitte beachten Sie den Punkt «Installation» der Betriebsanleitung vor Gebrauch des Gerätes.

Der Automatik-Modus sowie die Einschränkungen bei der Benutzung werden nachfolgend in der Betriebsanleitung erklärt.

Explosions- und Brandgefahr!

Während des Ladevorgangs können explosive Gase entstehen.

- Während des Ladevorgangs muss die Batterie in einem gut belüfteten Bereich platziert werden.





- Vermeiden Sie Funken und Flammen. Rauchen Sie nicht!
- Schützen Sie die Pole der Batterie vor Kurzschlüssen.



Es besteht die Gefahr von Säurespritzern!

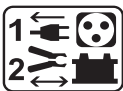


- Tragen Sie eine Schutzbrille und Handschuhe.



- Bei Kontakt der Batteriesäure mit den Augen oder der Haut gründlich mit Wasser nachspülen und sofort einen Arzt aufsuchen.

Verbinden/Trennen



- Trennen Sie das Gerät vom Spannungsnetz bevor Sie Kabel und Zangen anschließen oder trennen.
- Versichern Sie sich immer, dass die rote Klemme zuerst mit dem «+» Pol der Batterie verbunden wird. Falls es nötig ist die schwarze Klemme mit der Fahrzeugkarosserie zu verbinden, versichern Sie sich, dass es einen Sicherheitsabstand von der Batterie zum Benzintank/Aufspuff gibt. Achten Sie während der Ladung auf einen frei zugänglichen Netzanschluss.
- Beachten Sie am Ende des Ladevorgangs folgendes: Trennen Sie erst das Gerät vom Stromnetz und entfernen Sie dann erst die Klemmen von der Batterie.

Anschluss



- Klasse II-Gerät (charger booster).



- Klasse III-Gerät (booster).
- Der Anschluss an die Stromversorgung muss den nationalen Vorschriften entsprechen.

Wartung:



- Ist das Kabel nicht zu reparieren oder auszutauschen, dann ist das Gerät fachgerecht zu entsorgen.
- Die Wartung und Reparatur darf nur von entsprechend geschultem und qualifiziertem Fachpersonal durchgeführt werden.
- Achtung! Alle Kontrollarbeiten oder Wartungen dürfen nur durchgeführt werden, wenn das Gerät ausgeschaltet und die Stromversorgung unterbrochen ist.
- Öffnen Sie regelmäßig das Gehäuse und entfernen Sie Staub und andere Ablagerungen. Beachten Sie hierbei die geltenden Sicherheitsvorschriften.
- Benutzen Sie niemals Lösungsmittel oder anderen aggressiven Reinigungsprodukte.



- Reinigen Sie die Oberfläche des Gerätes mithilfe eines trockenen Lappens.

Richtlinien:



- Das Gerät entspricht den europäischen Richtlinien und Normen.
- Die Konformitätserklärung finden Sie auf unsere Webseite.



- EAC-Konformitätszeichen (Eurasische Wirtschaftsgemeinschaft)

Entsorgung:



- Produkt für selektives Einsammeln (Sondermüll). Werfen Sie es daher nicht in den Hausmüll!



- Die interne Batterie des Gerätes ist recyclingfähig. Bitte beachten Sie die geltenden Recycling-Vorschriften.
- Die Batterie muss erst von dem Gerät getrennt werden, bevor Sie dieses entsorgen.
- Das Gerät muss von dem Stromnetz getrennt werden, bevor Sie es von der Batterie trennen.

BESCHREIBUNG

Das GYSPACK PRO ist ein tragbarer, vom Stromnetz unabhängiger Starter, welcher durch integrierte Hochleistungsbatterie 4 Verwendungsmöglichkeiten hat:*

- Batterietest
- Starthilfe für Benzin- und Dieselfahrzeuge
- Stromquelle 12 V DC für TV, elektrisches Werkzeug,...
- Lichtquelle (zeitweise Nutzung)



Um die Haltbarkeit der internen Batterie zu verlängern, achten Sie darauf, dass das GYSPACK PRO nach jedem Gebrauch ans das Stromnetz angeschlossen wird und bis zur nächsten Benutzung angeschlossen bleibt.



VERWENDUNG ALS STARTHILFE

Batterietest

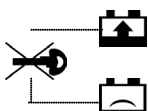
test



Vor jedem Start muss die interne Batterie getestet werden. Drücken Sie hierzu auf die Testtaste:



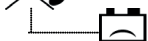
- Grüne Anzeige : Die Batterie ist aufgeladen. Start ist möglich.



- Orange Anzeige :



Die Batterie muss unbedingt aufgeladen werden !
Achtung! Benutzen Sie das Gerät nie, wenn die rote Anzeige leuchtet.



- Rote Anzeige :

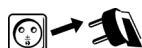
STARTFUNKTION



Klemmen Sie unter keinen Umständen die Batterie vom Fahrzeug ab! Das Abklemmen kann Informationsverlust verursachen und allenfalls einen weiteren Startversuch verhindern.

Booster immer senkrecht stellen. Alle andere Positionen dürfen nur temporär sein.

Um das GYSPACK PRO als Starthilfe zu nutzen, beachten Sie bitte folgende Schritte :



- Trennen Sie das GYSPACK PRO vom Stromnetz. Schalten Sie Zündung am Fahrzeug aus.



- Stellen Sie den Batterieschalter auf Position „OFF“.



- Der Minuspol der Batterie ist der Massepunkt:
 - Die rote Anschlussklemme mit dem Pluspol der Batterie verbinden.
 - Die schwarze Anschlussklemme an einer blanken Stelle der Karrosserie, in ausreichenden Abstand zu Brennstoffleitungen und Batterie anklebmen.



- Der Pluspol der Batterie ist der Massepunkt:
 - Die schwarze Anschlussklemme mit dem Pluspol der Batterie verbinden.
 - Die rote Anschlussklemme an einer blanken Stelle der Karrosserie, in ausreichenden Abstand zu Brennstoffleitungen und Batterie anklebmen.



Die Kabel unter keinen Umständen abknicken oder direktem Kontakt mit heißen oder scharfkantigen Oberflächen aussetzen.



- Stellen Sie nun den Batterieschalter auf Position „ON“
- Versuchen Sie das Fahrzeug zu starten (begrenzen Sie die Startzeit auf 5 bis 6 Sekunden). Startet das Fahrzeug nicht, warten Sie bitte mindestens 3 Minuten bevor Sie einen neuen Startversuch durchführen.



- Die Nichteinhaltung der empfohlenen Wartezeit zwischen jedem Test (3 Min.) oder bei zu langer Testdauer (> 6 Sek.) mindern die Chancen eines erfolgreichen Startes (Leistungsverlustsrisiko).



- Bei Missachtung dieser Hinweise, besteht die Gefahr auslaufender Batteriesäure und Beschädigung der internen Batterie. Für eine optimale Lebensdauer des Gerätes ist die Einhaltung dieser Vorgaben unbedingt notwendig.

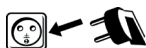
- Ein Fahrzeug das nicht startet, kann ein anderes Problem als eine Batterie im schlechten Zustand haben: Lichtmaschine, Anlasser, Zündkerze....



- **Explosionsgefahr oder Gefahr von Säurerspritzern bei Einsatz eines 12V-Boosters an einer 24V-Batterie.**



- Stellen Sie den Batterieschalter auf Position „OFF“.
- Nach dem Gebrauch, der Minuspol der Batterie ist der Massepunkt:
 - Nach Ende des Ladevorgangs den ON/OFF-Schalter auf OFF stellen. Danach die schwarze Klemme und zuletzt die rote Klemme abklemmen.
- Der Pluspol der Batterie ist der Massepunkt:
 - Nach Ende des Ladevorgangs den ON/OFF-Schalter auf OFF stellen. Danach die schwarze Klemme und zuletzt die rote Klemme abklemmen.




- Laden Sie den GYSPACK PRO sobald wie möglich wieder vollständig mithilfe des 230 V Ladegerätes auf !

LADEFUNKTION (FÜR INTERNE BATTERIE)

Das GYSPACK PRO wird mit einem externen Netzladegerät geliefert, welches die Vollladung der Batterie bis zu 100% ermöglicht. Das Ladegerät arbeitet überwachungsfrei mit Floating Funktion. Es hält den Ladevorgang selbsttätig an und setzt diesen fort, um das Ladeniveau zu halten; das Gerät kann demnach dauerhaft am Stromnetz angeschlossen bleiben.

Laden der internen Batterie des GYSPACK PRO :

- Achten Sie darauf, dass das GYSPACK PRO während des Ladevorgangs aufrecht steht. Andernfalls besteht die Gefahr, dass Batteriesäure austritt und die interne Batterie beschädigt.
- Schließen Sie das Ladegerät GYSPACK PRO an ein 230V Stromnetz und den Adapter an die Vorderseite des Gerätes an. 
- Der Ladevorgang wird automatisch beendet und die grüne Kontrollanzeige leuchtet.

Hinweis: Bleibt das Gerät mehr als 24 Std. im Ladezustand (rote und orange Anzeige leuchten), beenden Sie bitte manuell den Ladevorgang. Die interne Batterie des GYSPACK PRO ist beschädigt.

VERWENDUNG ALS 12V DC STROMQUELLE

Die Ausgangsleistung ist mit einem 20A Thermoschalter abgesichert. Bei einem Überhitzen wegen einer Überladung, kann die Versorgung unterbrochen werden.

- Stellen Sie den Netzschalter auf OFF.
- Entfernen Sie die Abdeckung der 12V DC Zigarettenanzünderbuchse an der seitlichen Geräteseite des GYSPACK PRO.
- Schließen Sie das gewünschte Gerät mit Hilfe eines Zigarettenanzünder-Anschlusskabels (nicht im Lieferumfang enthalten) an der GYSPACK PRO Anschlussbuchse an.

Übersicht der Betriebszeiten des GYSPACKS bei Verwendung als 12 V DC Stromquelle

Verwendung	Energieverbrauch in Watt	Betriebszeit in Stunden
Leuchtstoffröhren	4	61
Radio, Lüfter, Tiefenmesser	9	27
Camcorder, VCR	15	16
Elektrische Werkzeuge, Pumpen	24	10
Kompressoren, Autostaubsauger	80	3

LICHTQUELLE (ZEITWEISE NUTZUNG)

Das GYSPACK PRO ist mit einem LED Spot mit 7 SMD Bausteinen ausgestattet. An- und Ausschalten des Spots mittels LIGHT Druckschalter.

Allein entsprechend qualifiziertem Fachperson ist es vorbehalten den Spot bei Beschädigung oder Defekt auszutauschen.

BETRIEBSSTÖRUNG, URSACHEN, ABHILFEN

Fehler	Ursachen	Lösung
Ein Warnton ertönt.	Das Gerät erkennt eine Verpolung.	Den Anschluss an der Batterie überprüfen.
Bei Anschluss der Polklemmen an die Polklemmen entstehen Funken.	Der Schalter steht auf «ON».	Stellen Sie den Schalter auf OFF bevor Sie Polklemmen an die Batterie anschließen.
	Verpolung der Polklemmen bei Anschluss an die Fahrzeugbatterie.	Den Anschluss an der Batterie überprüfen.
Das Gerät kann das Fahrzeug nicht starten.	Der Schalter steht auf OFF.	Den Schalter auf ON stellen.
Das Gerät kann das Fahrzeug nicht starten. Die rote oder orange LED leuchtet im "TEST" Modus.	Die Batterie des Gerätes hat sich entladen.	Das Gerät aufladen, warten bis es aufgeladen ist und den Startversuch wiederholen.
	Mehrere Startversuche ohne Pause.	Zwischen 2 Versuchen müssen Sie 3 Minuten warten. Ein Startversuch darf nicht länger als 6 Sekunden dauern.
	Es wurde die falsche Spannung ausgewählt.	Überprüfen Sie, ob die Batteriespannung 12V beträgt.
Das Gerät kann das Fahrzeug nicht starten und keine LED leuchtet im "TEST" Modus.	Die Spannung der internen Batterie ist sehr niedrig. Die Batterie könnte defekt sein.	Das Gerät aufladen, um eine Wiederbelebung der Batterie zu erreichen.
	Die interne Batterie ist beschädigt und kann nicht wiederaufgeladen werden.	Bitte unseren Kundendienst kontaktieren, um die Batterie zu ersetzen.
Die interne Batterie wird nicht aufgeladen (keine LED des Gerätes leuchtet).	Das Ladegerät ist nicht korrekt angeschlossen.	Den Anschluss des Ladegerätes am Gerät überprüfen.
Nach einem Tag Ladung ist die interne Batterie nicht aufgeladen.	Die internen Batterien sind beschädigt und können nicht wiederaufgeladen werden.	Bitte unseren Kundendienst kontaktieren, um die Batterie zu ersetzen.
Das Gerät liefert keinen Strom, wenn es als 12V Energiequelle genutzt wird.	Der interne Thermoschutzschalter hat den Stromkreis unterbrochen.	Trennen Sie den Verbraucher und warten Sie bis der Thermoschalter automatisch zurücksetzt.
Die Lampe leuchtet nicht.	Die Batterie des Gerätes hat sich entladen.	Das Gerät aufladen, warten bis es aufgeladen ist und den Startversuch wiederholen.

GARANTIEHINWEISE FÜR INTERNE BLEIBATTERIE

Das GYSPACK PRO enthält eine interne Hochleistungsbatterie, die nach Benutzung des Gerätes unbedingt aufgeladen werden muss. Anderenfalls kann sich die Batterie stark entladen und sulfatieren, was zu irreparablen Schäden führen kann. Zudem kann sich die Batterielebensdauer verkürzen, falls die Batterie über einen längeren Zeitraum entladen gelagert wird.

Achtung! Die interne Bleibatterie ist von der Garantie ausgeschlossen! Um die Haltbarkeit des Gerätes zu verlängern, achten Sie darauf, immer die Vorgaben einzuhalten.

GARANTIEBEDIENUNGEN

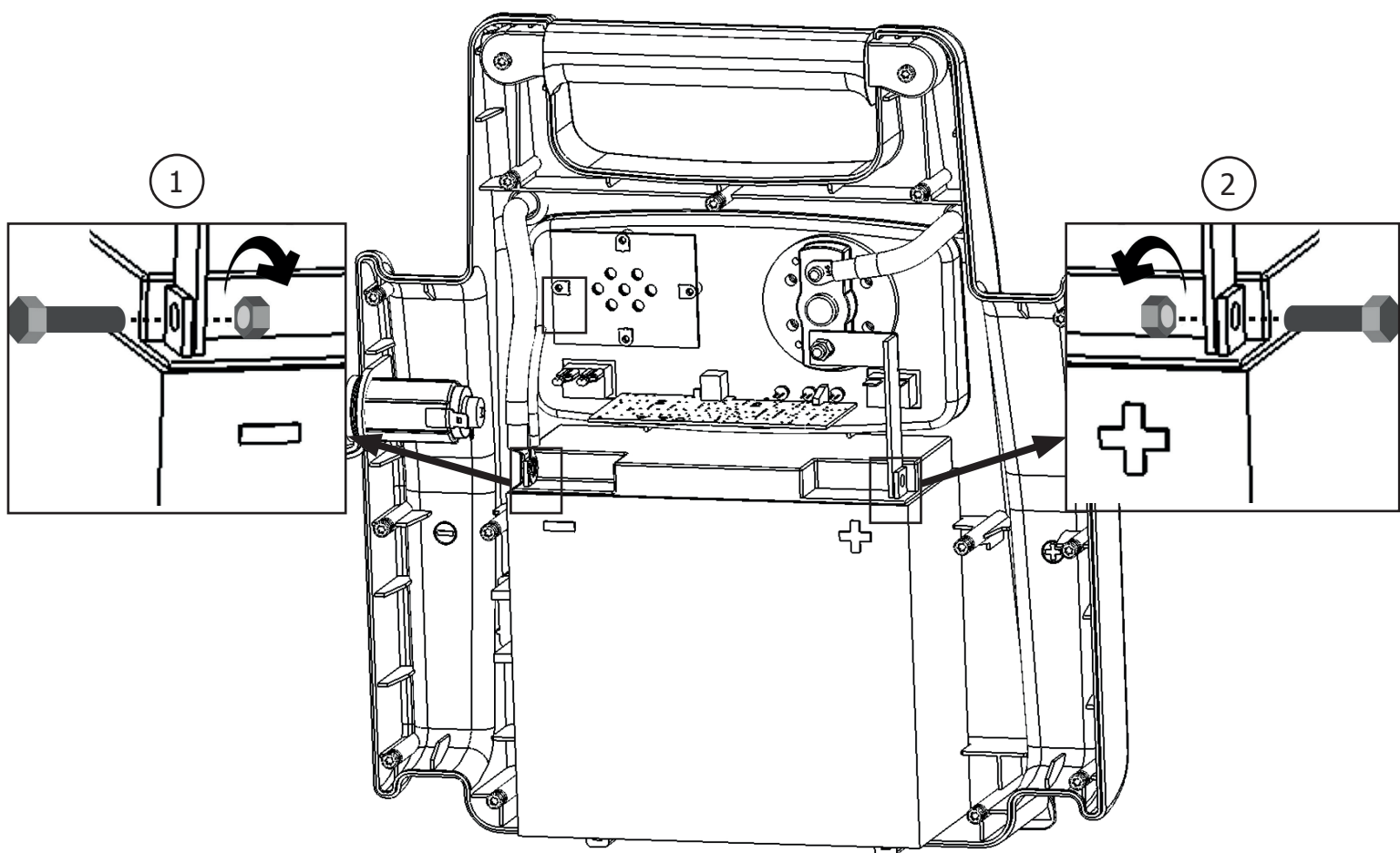
Die Garantieleistung des Herstellers erfolgt ausschließlich bei Fabrikations- oder Materialfehlern, die binnen 12 Monate nach Kauf angezeigt werden (Nachweis Kaufbeleg). Nach Anerkenntnis des Garantieanspruchs durch den Hersteller bzw. seines Beauftragten erfolgen eine für den Käufer kostenlose Reparatur und ein kostenloser Ersatz von Ersatzteilen. Der Garantiezeitraum bleibt aufgrund erfolgter Garantieleistungen unverändert.

Ausschluss:

Die Garantieleistung erfolgt nicht bei Defekten, die durch unsachgemäßen Gebrauch, Sturz oder harte Stöße sowie durch nicht autorisierte Reparaturen oder durch Transportschäden, die in Folge des Einsendens zur Reparatur, hervorgerufen worden sind. Keine Garantie wird für Verschleißteile (z.B. Kabel, Klemmen, Vorsatzscheiben etc.) sowie bei Gebrauchsspuren übernommen.

Das betreffende Gerät bitte immer mit Kaufbeleg und kurzer Fehlerbeschreibung ausschließlich über den Fachhandel einschicken. Die Reparatur erfolgt erst nach Erhalt einer schriftlichen Akzeptanz (Unterschrift) des zuvor vorgelegten Kostenvoranschlags durch den Besteller. Im Fall einer Garantieleistung trägt GYS ausschließlich die Kosten für den Rückversand an den Fachhändler.

BATTERIEWECHSEL



Gerät	Batterie	Batterietyp	Spannung (V)	Kapazität (Ah)	Abmessungen (cm)	Art.-Nr. Batterie
GYSPACK PRO		Bleibatterie	12	22	34 x 20 x43	53151

Zum Wechseln der Batterie:

- Trennen Sie das GYSPACK PRO vom Stromnetz. Schalten Sie Zündung am Fahrzeug aus.
- Entfernen Sie die 14 Schrauben und heben Sie die Rückseite ab.
- Die Batterie liegt frontal im Gehäuse (s. Abbildung). Entfernen Sie die beiden Schrauben, mit denen die Batteriepole (+ und -) mit der Elektronik verbunden sind (Abbildung). Nehmen Sie die Batterie aus dem Gehäuse.



Achten Sie beim Einbau einer neuen Batterie auf die richtige Polarität (Minuspol links, Pluspol rechts, s. Abbildung). Befestigen Sie die beiden Schrauben und -Unterlegscheiben und drehen Sie die Muttern fest (empfohlener Anzugsdrehmoment von 4 Nm).

- Schrauben Sie die Rückseite wieder fest

INSTRUCCIONES DE SEGURIDAD

Este manual de uso incluye indicaciones sobre el funcionamiento de su aparato y las precauciones a seguir para su seguridad. Lea atentamente este documento antes del primer uso y consérvelo para una futura lectura. Estas instrucciones deben leerse y ser comprendidas antes de toda operación. Toda modificación o mantenimiento no indicado en el manual no se debe llevar a cabo. Todo daño físico o material debido a un uso no conforme con las instrucciones de este manual no podrá atribuírsele al fabricante.



En caso de problema o de incertidumbre, consulte con una persona cualificada para manejar correctamente el aparato. Este aparato se debe utilizar solamente para realizar el arranque y/o la alimentación eléctrica dentro de los límites indicados en el aparato y el manual. Se deben respetar las instrucciones relativas a la seguridad: En caso de uso inadecuado o peligroso, el fabricante no podrá considerarse responsable.



Aparato destinado a un uso en interior. No se debe exponer a la lluvia.

Este aparato se puede utilizar por niños de al menos 8 años y por personas con capacidades físicas, sensoriales o mentales reducidas o sin experiencia o conocimiento, siempre y cuando estén correctamente vigilados o si han recibido instrucciones respecto al uso del aparato con toda seguridad y si los riesgos que conllevan se hayan comprendido. Los niños no deben jugar con el aparato. Los niños sin vigilancia no deben limpiar ni efectuar mantenimiento alguno del aparato.

En ningún caso se debe usar este aparato para cargar pilas o baterías no recargables.

Solo se puede usar el cargador que incluye el producto para la recarga de las baterías.

No utilice el aparato si el cable de suministro de corriente o la clavija están dañados.

No cargue nunca una batería helada.

No cubra el aparato.

No colocar el aparato cerca de una fuente de calor y a temperaturas muy elevadas (superiores a 50°C).

No obstruya las aperturas de ventilación. Lea la parte de instalación antes de utilizar el aparato.

El modo de funcionamiento automático y las restricciones de uso están explicadas en este manual.

Riesgo de explosión y de incendio.

Una batería en carga puede emitir gases explosivos.

- Durante la carga, la batería debe ponerse en un lugar aireado.





- Evite las llamas y las chispas. No fume.
- Proteja las superficies de contactos eléctricos de la batería contra cortocircuitos.



Riesgo de proyección de ácido.

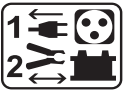


- Lleve gafas y guantes de protección.



- En caso de contacto con los ojos o la piel, aclare con agua abundantemente y consulte con un médico sin demora.

Conexión / desconexión:



- Desconecte la alimentación eléctrica antes de conectar o desconectar las conexiones sobre la batería.
- El borne de la batería no conectado al chasis debe conectarse primero. La otra conexión se debe efectuar en el chasis, lejos de la batería y de la canalización de combustible. El cargador de baterías debe conectarse después a la red eléctrica.
- Tras la operación de carga, desconecte el cargador de la red eléctrica, retire la conexión del chasis y la conexión de la batería, en este orden.

Conexiones:



- Aparato de clase II (cargador booster).



- Aparato de clase III (booster).
- La conexión a la red eléctrica se debe efectuar conforme a las reglas de instalación nacionales.

Mantenimiento:



- El cable de red eléctrica no se puede reemplazar. Si el cable está dañado, conviene desechar el producto.
- El mantenimiento solo debe realizarlo una persona cualificada.



- ¡Advertencia! Desconecte siempre la clavija de la corriente antes de trabajar sobre el aparato.
- Con regularidad, quite la cubierta protectora y quite el polvo con una pistola de aire comprimido. Aproveche para que una persona cualificada compruebe la fijación de las conexiones eléctricas con una herramienta aislada.
- No utilice en ningún caso disolventes u otros productos de limpieza agresivos.
- Limpie las superficies del aparato con un trapo seco.

Normativa:



- Aparato conforme a las directivas europeas.
- La declaración de conformidad está disponible en nuestra página Web.

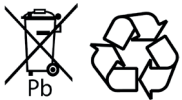


- Marca de conformidad EAC (Comunidad económica Euroasiática)

Desecho:



- Este material es objeto de una recogida selectiva. No lo deposite en un contenedor doméstico.



- El acumulador presente en este aparato es reciclable. Proceda conforme a las indicaciones de reciclado en vigor.
- La batería se debe retirar del aparato antes de que este se deseche.
- El aparato debe desconectarse imperativamente de la red eléctrica antes de retirar la batería.

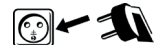
DESCRIPCION GENERAL

Gracias a su batería de alto rendimiento integrada, el GYSPACK PRO garantiza 4 funciones :

- Prueba de la batería
- Arranque instantáneo de vehículos equipados con una batería de 12V al plomo con electrolito líquido o GEL.
- Fuente de alimentación de 12 V DC para alimentar Spot, TV, herramienta, etc...
- Luz complementaria



Para el buen funcionamiento del aparato y para preservar la duración de vida de su batería interna, es imprescindible recargarlo después de cada uso y dejarlo conectado a la corriente hasta el próximo uso.



FUNCIÓN ARRANQUE

Tést de la batería interna antes del arranque

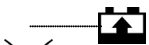
test



Para probar la batería interna, empujar el botón test el resultado aparece:



- Indicador verde: La batería está cargada. Arranque posible



- Indicador naranja:



- Indicador rojo



Cuidado!!! Nunca utilizar el aparato cuando el indicador naranja o rojo se enciende.
Recargar imperativamente.

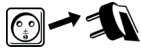
ARRANQUE DE UN VEHÍCULO



No desconecte la batería del vehículo. La conexión de la batería puede conllevar una pérdida de información y una eventual imposibilidad de volver a arrancar.

El booster se debe almacenar en posición vertical. Toda otra posición se debe mantener solo de forma temporal.

Para utilizar el GYSPACK PRO función arranque, respetar el ciclo siguiente :



- Desconectar el GYSPACK PRO de la red eléctrica. Girar la llave de contacto del vehículo a OFF.



- Coloque el conmutador sobre OFF.



- Cuando el polo negativo de la batería está conectado al chasis
 - Conecte la pinza roja al polo + de la batería.
 - Conecte la pinza negra al chasis del vehículo, de manera que esté alejada de las canalizaciones de combustibles y de la batería.



- Ciertos vehículos tienen el polo positivo de la batería conectado al chasis, en este caso :
 - Conecte la pinza negra al polo negativo de la batería.
 - Conecte la pinza negra al chasis del vehículo, de manera que esté alejada de las canalizaciones de combustibles y de la batería.



Los cables no deben estar torcidos o en contacto con superficies calientes o cortantes.



- Colocar el conmutador en posición «ON»



- Ponerse al puesto de control de su vehículo y girar la llave de contacto (6 sec max). Si el motor no arranca, esperar 3 minutos entre 2 intentos de arranque.

- En caso de no seguir el tiempo recomendado entre cada intento (3 min) o si la duración del intento es demasiado larga (< 6 segundos) las posibilidades de arranque se reducen (riesgo de pérdida de potencia).



- Riesgo de fuga de ácido y de destrucción de la batería interna en caso de no respeto de las duraciones recomendadas.

- Un vehículo que no arranca puede tener un problema que no tenga que ver con una batería en mal estado: alternador, bujía, etc.



- **Riesgo de explosión o de proyección de ácido en caso de una conexión del booster 12V sobre un vehículo de 24V.**

- **Peligro en caso de cortocircuito de las pinzas.**



- Coloque el conmutador sobre OFF.

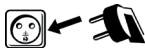
- Después del uso, cuando el polo negativo de la batería está conectado al chasis :

- Coloque el conmutador en OFF (si hubiera), luego desconecte la pinza negra y finalmente la pinza roja.



- Cuando el polo positivo de la batería está conectado al chasis :

- Coloque el conmutador en OFF (si hubiera), luego desconecte la pinza roja y finalmente la pinza negra.



- Recargar su GYSPACK PRO después del uso. (cf parrafo carga)

CARGA DE LA BATERIA INTERNA CON AYUDA DEL CARGADOR

El GYSPACK PRO es entregado con un cargador automático, el cual carga y mantiene la batería interna cargada a 100% y sin vigilancia. En efecto, gracias a su Floating System, la parada en fin de carga y la reanudación de carga para mantener el nivel de carga son automáticas.

Para recargar el GYSPACK PRO:

- Colocar el GYSPACK PRO verticalmente durante la carga

Nb: riesgo de escape de ácido y de destrucción de la batería interna en caso de incumplimiento.

- Enchufar el cargador al sector de 230V y la otra extremidad en la parte frontera del GYSPACK PRO
- El indicador verde indica que el GYSPACK PRO está cargado

Nb: Si el aparato queda más de 24h en carga (indicador rojo, naranja encendido), parar la carga. La batería interna de su GYSPACK PRO está averiada.

UTILIZACION DEL GYSPACK PRO COMO FUENTE DE ALIMENTACIÓN DE 12 V DC

La toma de encendedor está protegida por un disyuntor térmico de 20A interno. En caso de sobrecalentamiento debido a una sobrecarga, este podrá interrumpir la alimentación.

- Colocar el interruptor ON/OFF a "OFF"
- Levantar el capuchón del receptáculo del encendedor 12 V CC

- Insertar la toma-cable encendedor de su aparato eléctrico (cable no proporcionado) en el receptáculo del GYSPACK PRO.

Tiempo estimado de uso del GYSPACK PRO como fuente de corriente continua de 12 V CC

Aparato	Consumo en watts (estimación)	Tiempo estimado en horas
Tubo fluorescente Celular	4	61
Radio, Ventilador, ...	9	27
Videocámara, videocasete, projecteur	15	16
Herramienta eléctrica, bomba	24	10
Compresor de aires, Aspirador d'auto	80	3

LUZ COMPLEMENTARIA

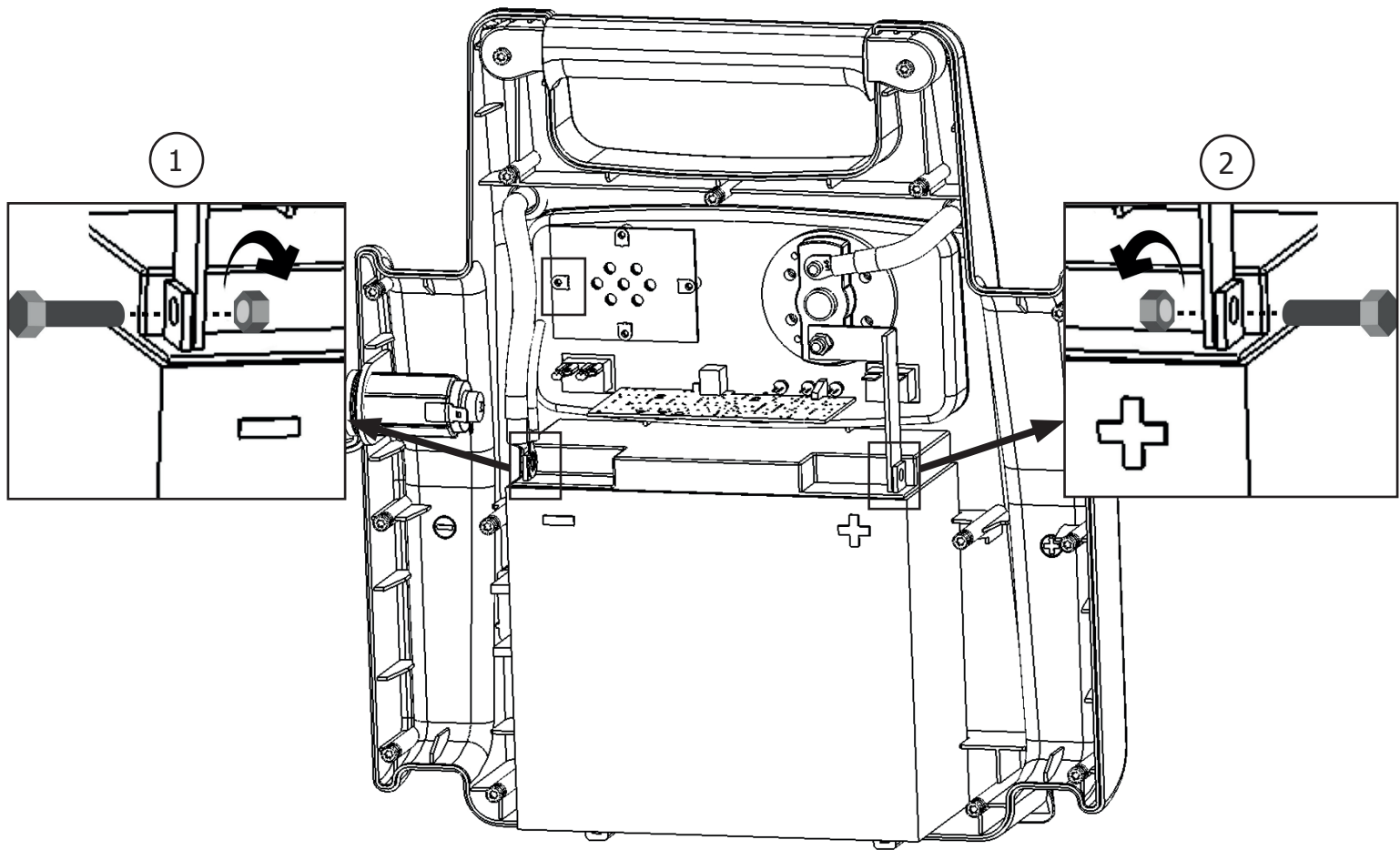
El GYSPACK PRO está dotado de una lámpara de 7 LED de alta luminosidad. Se enciende gracias al botón « LIGHT » situada a proximidad.

Un servicio postventa competente sólo puede reparar o cambiar este elemento en caso de avería.

ANOMALIES, CAUSES, REMÈDES

Anomalías	Causas	Soluciones
El aparato emite una señal sonora.	El aparato detecta una inversión de polaridad.	Compruebe la polaridad de la batería.
Se producen chispas al conectar las pinzas a la batería.	El conmutador está en «ON».	Antes de conectar las pinzas a la batería, ponga el conmutador en posición OFF.
	Inversión de polaridad de las pinzas del aparato sobre la batería del vehículo.	Compruebe la polaridad de la batería.
El aparato no llega a arrancar el vehículo.	El conmutador está en la posición OFF.	Coloque el conmutador sobre la posición ON.
El aparato no llega a arrancar el vehículo. Uno de los LED rojo o naranja del aparato se enciende en modo "Test".	La batería del aparato está descargada.	Cargue el aparato, espere a que la carga termine y vuelva a intentarlo.
	Se han realizado varios intentos sin pausa.	Espere 3 minutos entre un intento y otro. El arranque no debe durar más de 6 segundos.
	La tensión de la batería no es correcta.	Compruebe que la tensión de la batería del vehículo es de 12V.
El aparato no llega a arrancar el vehículo y ningún LED del aparato se enciende en modo "Test".	La tensión de las baterías internas es muy baja. Puede que las baterías estén dañadas.	Ponga el aparato a cargar para intentar recuperar la batería.
	La batería interna está dañada y no se puede recargar.	Contacte a su distribuidor para proceder a un reemplazo de las baterías.
La recarga de la batería interna no inicia (ningún LED del estado de carga del aparato se enciende).	La clavija del cargador externo no está correctamente insertada en la toma del aparato.	Compruebe la conexión de la clavija del cargador sobre el aparato.
Tras una día de carga, el indicador de fin de carga no se enciende.	Las baterías internas están dañadas y no se pueden recargar.	Contacte a su distribuidor para proceder a un reemplazo de las baterías.
En modo alimentación externa de 12V, el booster no emite corriente.	El disyuntor térmico interno a interrumpido el circuito.	Desconecte el aparato exterior conectado al booster y espere a que el disyuntor se vuelva a rearmar automáticamente.
La lámpara no se enciende.	La batería del aparato está descargada.	Cargue el aparato, espere a que la carga termine y vuelva a intentarlo.

REEMPLAZO DE LA BATERÍA



Producto	Batería	Tipo	Tensión (V)	Capacidad (Ah)	Dimensiones (cm)	Ref. batería
GYSPACK PRO		Batería al plomo	12	22	34 x 20 x43	53151

Para reemplazar la batería:

- El producto se debe desconectar previamente de la red eléctrica.
- En un primer lugar, se debe desatornillar la carcasa trasera (14 tornillos) y retirarla.
- Una vez que se quite la carcasa, la batería se encuentra delante (ver ilustración). La batería está unida a los conectores del GYSPACK PRO en dos puntos: a nivel del borne - ① y del borne + ②. Para retirarla, retire los dos tornillos que permiten la unión entre la batería y el resto de los conectores del GYSPACK PRO a nivel de los bornes + y -.



Cuando se coloque una nueva batería, recuerde asociar correctamente las polaridades de la batería y del GYSPACK PRO. Borne - a la izquierda, borne + a la derecha (ver imagen). Recolocar los dos tornillos y apretar las tuercas (par de apriete recomendado de 4 N.m).

- Vuelva a atornillar la carcasa trasera.

ПРАВИЛА БЕЗОПАСНОСТИ

Данная инструкция описывает функционирование вашего устройства и меры предосторожности в целях обеспечения вашей безопасности. Пожалуйста, прочтите ее перед первым использованием и сохраните, чтобы при надобности перечитать. Эти указания должны быть прочтены и поняты до начала сварочных работ. Изменения и ремонт, не указанные в этой инструкции, не должны быть предприняты. Производитель не несет ответственности за травмы и материальные повреждения связанные с несоответствующим данной инструкции использованием аппарата. В случае проблемы или сомнений, обратитесь к квалифицированному профессионалу для правильного подключения. Этот аппарат должен быть использован только для запуска и/или питания в пределах указанных на заводской табличке и/или в инструкции. Соблюдайте правила безопасности. В случае неадекватного или опасного использования производитель не несет ответственности.



Аппарат предназначен для использования в помещении. Не выставлять под дождь.

Этот аппарат может быть использован детьми старше 8 лет, а также персонaми с ограниченными физическими, сенсорными или умственными возможностями, а также не обладающими опытом и знаниями, при условии если за ними надлежащим образом наблюдают или если с ними провели инструктаж по безопасному использованию аппарата и если все возможные риски были предусмотрены. Дети не должны играть с устройством. Чистка и уход не должны производиться детьми без надлежащего присмотра.

Ни в коем случае не используйте это устройство для зарядки батареек или незаряжаемых батарей

Не использовать ни в коем случае для заряда батареек или непerezаряжаемых АКБ.

Не используйте аппарат если сетевой шнур или вилка повреждены.

Никогда не заряжайте поврежденный или замерзший аккумулятор.

Не покрывайте аппарат.

Не устанавливайте аппарат рядом с источником тепла и не подвергать высоким температурам (выше 50°C) в течении длительного периода.

Не перекрывайте вентиляционные отверстия. Перед использованием ознакомьтесь с разделом «установка» инструкции.

Автоматический режим, а также ограничения при его использовании, описаны далее в этой инструкции.



Риск пожара и взрыва!

При заряде батарея может выпустить взрывоопасный газ.



- Во время зарядки АКБ должна быть помещена в хорошо проветриваемом месте.



- Избегайте пламени и искр. Не курить.

- Защитите поверхности батареи от электрического контакта во избежание короткого замыкания.



Риск кислотных брызг!



- Носите защитные очки и перчатки.



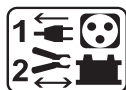
- В случае контакта с глазами или кожей, промойте обильно водой и проконсультируйте врача без промедления.

Подключение / отключение :

Отключите подачу питания перед тем как подключать или отключать соединения к батарее.

Сначала подключите клемму АКБ, не соединенную с шасси. Второе подсоединение должно быть осуществлено на шасси как можно дальше от АКБ и от трубопроводов топливной системы. Затем, подключите зарядное устройство к сети.

После зарядки отключите зарядное устройство от сети, затем отсоедините зажим от шасси и, наконец, зажим от аккумулятора. Действуйте в указанном порядке.



Подключение:



- Аппарат класса II (зарядное устройство Ракета-носитель)



- Аппарат класса III (ракета-носитель)

- Подключение к электросети должно быть произведено в соответствии с законами страны.

Уход:



- Шнур питания не может быть заменен. Если кабель поврежден, аппарат не подлежит утилизации.
- Техническое обслуживание должно производиться только квалифицированным специалистом.



- Внимание! Отключите аппарат от розетки до начала ремонтных работ.

- Регулярно открывайте аппарат и продувайте его, чтобы очистить от пыли. Необходимо также проверять все электрические соединения с помощью изолированного инструмента. Проверка должна осуществляться квалифицированным специалистом.

- Ни в коем случае не использовать растворители или другие коррозионные моющие средства.
- Очистить поверхность аппарат с помощью сухой тряпки.

Нормы и правила:



- Аппарат соответствует директивам Евросоюза
- Декларация соответствия есть на нашем сайте.
- Знак соответствия EAC (Евразийское соответствие качества)

Утилизация:



- Этот аппарат подлежит переработке. Не выбрасывать в общий мусоросборник.



- Аккумулятор данного аппарат подлежит переработке. Пожалуйста, следуйте действующим правилам переработки.
- Необходимо извлечь аккумулятор из аппарата прежде чем его отправить в утилизацию.
- Отсоедините аппарат от электропитания перед тем как вынуть аккумулятор.

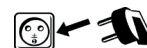
ОПИСАНИЕ

Благодаря внедренному высокотехнологичному аккумулятору, GYSPACK PRO обладает 3-мя функциями:

- тест батареи
- Мгновенный запуск автомобилей со свинцовым аккумулятором 12В с жидким или гелевым электролитом.
- Источник питания 12В DC для питания электрической лампочки, телевизора, электроинструмента и т.п.
- Источник подсветки



для хорошего функционирования аппарата и для продления срока действия аккумулятора, необходимо его заряжать после каждого использования и оставлять подключенным к сети до нового использования.



ФУНКЦИЯ ЗАПУСКА

Тестирование внутреннего аккумулятора перед запуском

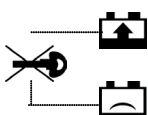
test



Для проверки внутреннего аккумулятора, нажмите на кнопку «test» ; результат:



- Зеленый индикатор : Аккумулятор заряжен. Запуск возможен.



- Оранжевый индикатор

- Красный индикатор



Внимание !!! Не использовать аппарат если загорелся красный или оранжевый индикатор.
Зарядка обязательна.

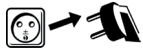
ЗАПУСК АВТОМОБИЛЯ



Не отсоединяйте АКБ от автомобиля. Подключение АКБ может вызвать потерю данных и в некоторых случаях невозможность завести двигатель.

Бустер нужно хранить в вертикальном положении. Он может находиться в любом другом положении только временно.

Для использования функции запуска GYSPACK PRO, следуйте по этапам:



- Отключите GYSPACK PRO от сети. Поверните ключ зажигания автомобиля в положение OFF.

OFF

- Снова поставьте переключатель в положение «OFF».



Если отрицательный полюс АКБ подключен к шасси, то

- Подключите красный зажим к полюсу + АКБ.
- Подключите черный зажим к шасси автомобиля таким образом, чтобы он был как можно дальше от трубопроводов топливной системы и от АКБ.



- На некоторых автомобилях положительный полюс АКБ подключен к шасси. В этом случае:

- Подсоедините черный зажим к отрицательному полюсу АКБ.
- Подсоедините красный зажим к шасси автомобиля как можно дальше от трубопроводов топливной системы и от АКБ.



кабели не должны быть защемлены или контактировать с нагревающимися или режущими поверхностями.

ON

- Поставьте переключатель на «ON».



- Подойдите к автомобилю и поверните ключ зажигания (максимум 6 секунд). Если мотор не заводится, подождите 3 минуты перед тем, как приступить к следующей попытке запуска.

- При несоблюдении советуемого перерыва между попытками (3 мин) или если продолжительность попытки превышена (< 6 секунд), вероятность запуска снижается (риск потери мощности).



- В случае несоблюдения рекомендованных сроков существует риск утечки кислоты и разрушения встроенного аккумулятора.

- Автомобиль, который не заводится может иметь иную проблему, чем АКБ в плохом состоянии : альтернатор, свечи накаливания...

- **Опасность взрыва или выброса кислоты в случае подключения бустера 12 В к автомобилю 24 В.**



- **Опасность в случае закорачивания зажимов.**

OFF

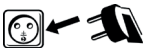
- Снова поставьте переключатель в положение «OFF».

- После использования, Если отрицательный полюс АКБ подключен к шасси :

- После использования поставьте переключатель в положение OFF (если он есть). Отключите сначала зарядное устройство от сети, наконец, красный.

- Когда, в случае, подключенный к положительной клемме батареи шасси :

- После использования, поставьте переключатель (если он есть) в положение OFF, далее отсоедините красный зажим, после чего – черный.



- Зарядите GYSPACK PRO после использования (см раздел зарядка).


ЗАРЯДКА ВНУТРЕННЕГО АККУМУЛЯТОРА С ПОМОЩЬЮ ЗАРЯДНОГО УСТРОЙСТВА

С GYSPACK PRO поставляется автоматическое зарядное устройство, которое заряжает и поддерживает внутренний аккумулятор заряженным на 100% без надзора. Благодаря режиму Floating System остановка в конце цикла зарядки и возобновление процесса зарядки для поддержки уровня заряженности происходят автоматически.

Для зарядки GYSPACK PRO :

- Во время зарядки поставьте GYSPACK PRO вертикально.

Примечание: в случае несоблюдения этого условия есть риск утечки кислоты и разрушения внутреннего аккумулятора.

- Подключите зарядное устройство, с одной стороны, к сети 230В и, с другой стороны, к передней панели аппарата GYSPACK PRO 

- Зеленый индикатор указывает, что GYSPACK PRO заряжен

Примечание: если аппарат заряжается более 24 часов (горят красный и оранжевый индикаторы), остановите зарядку. Внутренний аккумулятор GYSPACK PRO поврежден.

ИСПОЛЬЗОВАНИЕ GYSPACK PRO КАК ИСТОЧНИКА ПИТАНИЯ 12 В DC

Разъем для прикуривателя защищен встроенным термовыключателем на 20А. В случае перегрева из-за перенапряжения он сможет прервать питание.

- Установите переключатель ВКЛ/ВЫКЛ на ВЫКЛ, "OFF"
- Поднимите крышку гнезда для прикуривателя 12В DC

- Вставьте шнур со штекером для прикуривателя вашего электроаппарата (шнур не поставляется с GYSPACK PRO) в гнездо GYSPACK PRO.

Расчетное время использования GYSPACK PRO как источника постоянного тока 12В DC		
Аппарат	Потребление в Ватт (расчетное)	Расчетное время в часах
Флуоресцентная трубка	4	61
Радио, Вентилятор, Эхолот	9	27
Видеокамера, магнитофон, проектор	15	16
Электроинструмент, сушильная помпа	24	10
Воздушный компрессор, Авто пылесос	80	3

ИСТОЧНИК ПОДСВЕТКИ

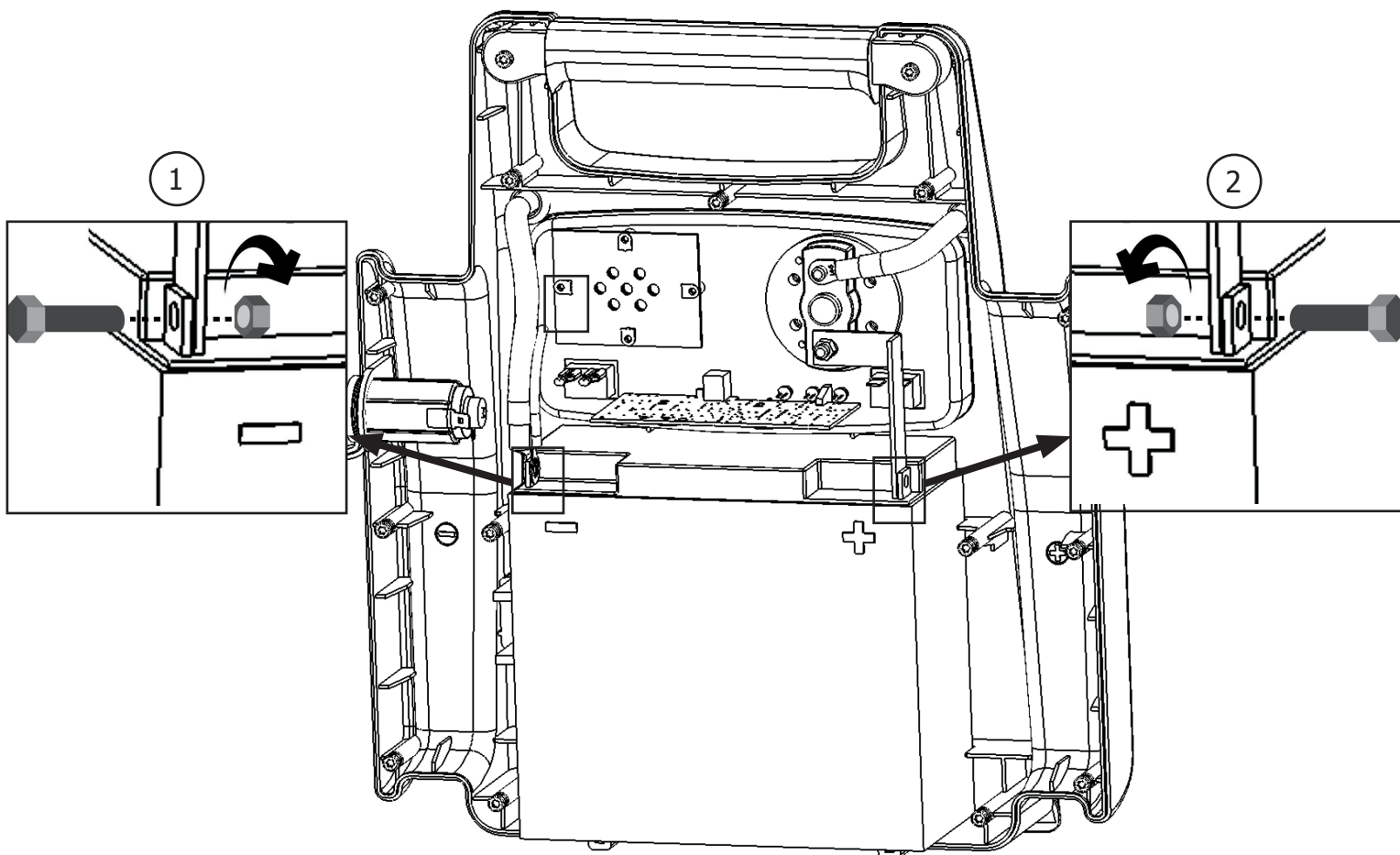
GYSPACK PRO оборудован лампочкой из 7 светодиодов высокой яркости. Она включается с помощью находящейся рядом кнопки «LIGHT».

Только компетентная ремонтная служба может починить или заменить лампочку в случае поломки.

НЕИСПРАВНОСТИ, ПРИЧИНЫ, УСТРАНЕНИЕ

Неисправности	Причины	Устранение
Аппарат издает звуковой сигнал.	Аппарат распознал инверсию полярности.	Проверьте полярность АКБ.
В момент контакта зажимов с АКБ появляются искры.	Переключатель в положении «ON».	Перед тем, как подсоединить зажимы к АКБ, поставьте переключатель в положение OFF.
	Инверсия полярности зажимов аппарата на АКБ автомобиля.	Проверьте полярность АКБ.
Аппарат не может завести автомобиль.	Переключатель в положении OFF.	Поставьте переключатель на положение ON.
Аппарат не может завести автомобиль. Оранжевый или красный светодиод аппарата загорается в режиме "Test".	Встроенный аккумулятор аппарата разряжен.	Поставьте аппарат заряжаться, дождитесь конца зарядки и попробуйте снова.
	Несколько попыток запуска без перерывов.	Подождите 3 минуты перед тем, как совершить следующую попытку. Каждая попытка запуска не должна длиться более 6 секунд.
	Неподходящее напряжение аккумулятора.	Проверьте, что напряжение АКБ автомобиля 12В.
Аппарат не может завести автомобиль и ни один светодиод аппарата не загорается в режиме "Test".	Напряжение встроенных батарей очень низкое. Вероятно, что они повреждены.	Поставьте аппарат заряжаться, чтобы попытаться восстановить аккумулятор.
	Внутренний аккумулятор поврежден и не может быть перезаряжен.	Свяжитесь с сервисной службой для замены аккумулятора.
Зарядка встроенного аккумулятора не запускается (ни один светодиод показателей состояния зарядки аппарата не загорается).	Штепсель внешнего зарядного устройства плохо вставлен в гнездо аппарата.	Проверьте подключение штепселя зарядного устройства к аппарату.
Индикатор окончания заряда не загорается даже после целого дня заряда.	Внутренние АКБ повреждены и не могут быть перезаряжены.	Свяжитесь с сервисной службой для замены аккумуляторов.
В режиме «внешний источник питания 12В» аппарат на подает ток.	Внутренний термopедохранитель разомкнул цепь.	Отключите внешний аппарат, подключенный к пусковому устройству и подождите пока предохранитель автоматически перезарядится.
Лампочка не загорается.	Встроенный аккумулятор аппарата разряжен.	Поставьте аппарат заряжаться, дождитесь конца зарядки и попробуйте снова.

ЗАМЕНА АКБ



Прибор	Аккумулятор	Тип	Напряжение (В)	Емкость (Ач)	Размеры (см)	Арт. АКБ
GYSPACK PRO		Свинцовый аккумулятор	12	22	34 x 20 x43	53151

Чтобы заменить АКБ:

- Аппарат должен быть предварительно отключен от сети питания.
- Отвинтите сначала заднюю панель (14 винтов) и снимите ее.
- После снятия корпуса АКБ находится напротив (см. иллюстрацию). Батарея соединена с аппаратом GYSPACK PRO в двух точках : в зоне клеммы - ① и на клемме + ②. Чтобы извлечь ее, отвинтите 2 винта, на которых крепится батарея и внутренние соединения аппарата GYSPACK PRO в зоне клемм + и -.



При установке новой АКБ убедитесь в соблюдении полярности АКБ и аппарата GYSPACK PRO. Клемма - слева, клемма + справа (см. иллюстрацию). Снова вставьте 2 винта и 2 кружочка и закрутите гайки (рекомендованный момент затяжки 4 N.m).

- Привинтите заднюю часть корпуса.

BELANGRIJKE VEILIGHEIDSIINSTRUCTIES

In deze gebruiksaanwijzing vindt u de aanwijzingen over het functioneren van uw toestel en de veiligheidsvoorzorgsmaatregelen. Leest u dit document aandachtig door voor u het apparaat in gebruik neemt. Bewaar dit document als naslagwerk. Deze instructies moeten eerst goed gelezen en begrepen worden alvorens het apparaat te gebruiken. Voer geen enkele verandering en/of onderhoud uit die niet beschreven staat in deze handleiding. Ieder lichamelijk letsel of materiële schade veroorzaakt door het onjuist opvolgen van de instructies in deze handleiding kan niet op de fabrikant verhaald worden. Raadpleeg in geval van problemen of vragen een gekwalificeerde onderhoudsmonteur. Dit apparaat kan uitsluitend gebruikt worden als oplader of als stroomvoorziening, volgens de instructies vermeld op het apparaat en in de handleiding. Volg altijd nauwkeurig de veiligheidsinstructies op. Bij oneigenlijk of gevaarlijk gebruik kan de fabrikant van dit product niet aansprakelijk gesteld worden.



Dit apparaat is bestemd voor gebruik binnen. Niet blootstellen aan regen.

Dit apparaat kan allen gebruikt worden door kinderen vanaf 8 jaar en door personen met lagere lichamelijke, zintuiglijke of mentale vaardigheden of gebrek aan ervaring of kennis als deze goed begeleid worden of als in de handleiding aangeven staat dat het toestel veilig en zonder risico gebruikt kan worden. Kinderen mogen niet met het apparaat spelen. Schoonmaak en onderhoud mogen niet gedaan worden door kinderen zonder toezicht.

Niet geschikt voor het opladen van niet-oplaadbare batterijen of accu's.

Gebruik uitsluitend de lader die is meegeleverd met het apparaat voor het opladen van de accu's.

Gebruik het apparaat niet als de stroomkabel of de stekker defect zijn.

Probeer nooit een bevroren of een defecte accu op te laden.

Het apparaat niet bedekken.

Het apparaat niet dichtbij een warmtebron plaatsen en niet blootstellen aan blijvend hoge temperatuur (hoger dan 50°C).

De ventilatie openingen niet toedekken. Volg de installatie-instructies in deze handleiding voor het opstarten van het apparaat.

De automatische modus en de gebruiksbependingen van het apparaat worden in deze handleiding beschreven.

Ontploffings- en brandgevaarlijk!

Een opladende accu kan explosief gas uitstoten.

- Plaats de accu tijdens het opladen in een goed geventileerde ruimte.





- Vermijd vuur en vonken. Niet roken.
- Scherm de elektrische delen van de accu af om kortsluiting te voorkomen.



Let op : zuur-projectie gevaar.

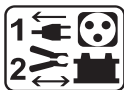


- Draag altijd een veiligheidsbril en veiligheidshandschoenen.



- In geval van oog- of huidcontact, meteen met veel water afspoeien en onmiddellijk een arts raadplegen

Aansluiten / Afsluiten :



- Sluit de stroomvoorziening af, alvorens de accu aan te sluiten of los te koppelen.
- De aansluitklem van de accu die niet is aangesloten op een chassis moet als eerst aangekoppeld worden. De andere verbinding moet plaats vinden op de chassis, ver van de accu en van de brandstofkanalisering. De accu oplader moet vervolgens op het net aangesloten worden.
- Koppel na het laden eerst de acculader van de netspanning los. Koppel daarna de connectie van de chassis los, en pas daarna de connectie met de accu.

Aansluiten :



- Klasse 2 toestel (lader booster).



- Klasse 3 toestel (booster).
- De aansluiting op de netspanning moet conform de nationale regelgeving gebeuren.

Onderhoud :



- De voedingskabel kan niet vervangen worden. Als de kabel beschadigd is, moet het apparaat naar de afvalverwerking worden gebracht..
- Het onderhoud dient uitsluitend door een gekwalificeerde onderhoudsmonteur te gedaan te worden.



- Waarschuwing ! Altijd de stekker uit het stopcontact halen alvorens eventuele onderhoudswerkzaamheden te verrichten.
- Haal regelmatig de kap van het apparaat en blaas het stof weg met een elektrisch stofblazertje. Laat tegelijkertijd de elektrische aansluitingen controleren door een gekwalificeerd technicus (met behulp van geïsoleerd gereedschap).

- Nooit oplosmiddelen of andere agressieve schoonmaakmiddelen gebruiken.
- De oppervlaktes van het apparaat reinigen met een droge doek.

Regelgeving :



- Het apparaat is in overeenstemming met met de Europese richtlijnen
- De conformiteitsverklaring is te vinden op onze internetsite.



- EAC (Euraziatische Economische Gemeenschap) merk

Afvalverwerking :



- Afzonderlijke inzameling vereist. Niet met het huishoudelijke afval wegwerpen.



- De accumulator in dit apparaat is recyclebaar. Volg a.u.b. de geldige afvalverwerkingsrichtlijnen op.
- De accu moet uit het apparaat verwijderd worden voordat het apparaat naar de afvalverwerking wordt gebracht.
- Het apparaat moet uitgeschakeld worden voordat de accu verwijderd wordt.

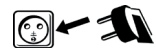
ALGEMENE OMSCHRIJVING

Dankzij een high performance interne accu, heeft de GYSPACK PRO 4 functies:

- batterijtest
- Onmiddellijk start voor voertuigen met een 12V lood-zuur accu met vloeibare elektrolyt of GEL.
- 12 V DC voedingsbron voor voeden van Spot, TV, gereedschappen...
- Hulplicht



Voor correct gebruik van het toestel en om de levensduur van zijn interne accu te behouden, is het noodzakelijk om het op te laden na elk gebruik, en aangesloten aan de netspanning laten staan tot het volgende gebruik.



FUNCTIE OPSTARTEN

Test van de interne accu voor opstarten

test



Om de interne accu te controleren, druk op de test knop het resultaat wordt weergegeven:



- Groen lampje: De accu is opgeladen. Opstarten mogelijk



- Oranje lampje



- Rood lampje



Let op!!! Let op: gebruik nooit het toestel als het rood of oranje lampje aan staat.

Verplicht opladen

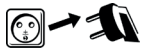
OPSTARTEN VAN HET VOERTUIG



Koppel niet de accu los van het voertuig. De aansluiting van de accu kan verlies van gegevens veroorzaken en eventueel het opstarten verhinderen.

De booster moet in verticale positie bewaard worden. Iedere andere positie mag slecht tijdelijk zijn.

Voor gebruik van de GYSPACK PRO als start booster, Volg de volgende instructies:



- Koppel de de GYSPACK PRO los van de netspanning. Draai de contactsleutel van het voertuig op de OFF positie.



- Zet de schakelaar op «OFF».



- In geval dat de negatieve pool van de accu verbonden is met het chassis
 - Sluit de rode klem aan op de positieve pool van de accu.
 - Sluit de zwarte klem aan het chassis van het voertuig, zodat die ver genoeg van de brandstofleiding en de accu is.



- Sommige auto's hebben de positieve pool van de accu verbonden met het chassis, in dit geval:
 - Sluit de zwarte klem aan op de negatieve pool van de accu.
 - Sluit de rode klem aan het chassis van het voertuig, zodat die ver genoeg van de brandstofleiding en de accu is.



De kabels mogen niet worden afgekneld of in contact met hete of scherpe oppervlakken komen.



- Zet de schakelaar op «ON»



- Ga naar het controle board van uw voertuig en draai de contactsleutel om (6 sec max). Als de motor niet start, wacht 3 minuten tussen 2 opstartpogingen.
 - Wanneer de aanbevolen rusttijd tussen elke nieuwe startpoging (3 minuten) niet gerespecteerd wordt, of als de startpoging te lang duurt (< 6 seconden), worden de kansen op succesvol starten kleiner (risico vermogensverlies) .



- Risico op lekkage van zuur en vernietiging van de interne accu indien de voorgeschreven tijden niet gerespecteerd worden.

- Wanneer het voertuig niet start, betekent dat niet altijd dat de accu in slechte staat verkeert : De oorzaak van het probleem kan ook in de dynamo, de gloeibougie, of ergens anders liggen...

- **Waarschuwing : Kans op explosie of zuurprojectie wanneer een 12V booster aangesloten wordt op een 24V voertuig.**



- **Waarschuwing : Gevaarlijke situaties kunnen ontstaan in geval van kortsluiting van de klemmen.**

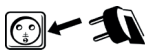


- Zet opnieuw de schakelaar op «OFF».



- Na elk gebruik, in het geval dat de minpool van de accu is verbonden met het voertuigchassis
 - Zet de schakelaar op OFF, daarna de zwarte klem en als laatste de rode klem.

- In het geval dat de pluspool van de accu is verbonden met het voertuigchassis :
 - Zet de schakelaar op OFF, daarna de zwarte klem en als laatste de rode klem.




- Laadt uw GYSPACK PRO na gebruik op. (zie paragraaf opladen)

LADEN VAN DE INTERNE ACCU MET BEHULP VAN DE LADER

De GYSPACK PRO wordt geleverd met een externe lader, die voorzien is van een floating systeem dat de interne accu tot 100% en zonder toezicht laadt. De GYSPACK PRO kan aangesloten blijven om het laadniveau te behouden; het starten en stoppen zijn automatisch.

Laden van uw GYSPACK PRO:

- behoudt de GYSPACK PRO in verticale positie tijdens het laden.
 - Nb : in geval van niet naleving, er bestaat risico van de zuur lekkage of vernietiging van de interne accu.
- Sluit de lader op 230V netspanning en het andere uiteinde aan de voorkant van de GYSPACK PRO. 
- het groene LED lampje op de externe lader geeft aan dat de GYSPACK PRO opgeladen is.

Als het toestel meer dan 24 uur aan het laden is (oranje of rood lampje staat aan), stop met laden. De interne accu van uw GYSPACK PRO is beschadigd.

GEBRUIK VAN GYSPACK PRO ALS VOEDINGSBRON 12V D C

De sigarettenaansteker-plug is beveiligd door een geïntegreerde 20 A thermische beveiliging. In geval van oververhitting ten gevolge van overbelasting kan deze de voeding onderbreken.

- Zet de AAN/UIT schakelaar op OFF positie.
- Verwijder de dop van de 12 V DC sigarettenaansteker
- Plaats de kabel van uw elektrisch apparaat (kabel niet geleverd) in de sigarettenaansluiting van de GYSPACK PRO.

Geschatte gebruik tijd van GYSPACK als de 12VV DC-bron

Apparaat	Verbruik in wat (inschatting)	Geschatte tijd in uren
TL-Cell	4	61
Radio, Ventilator, Dieptemeter	9	27
Camcorder, videorecorder, projector	15	16
Elektrisch gereedschap, lenspomp	24	10
Compressor, auto stofzuiger	80	3

HULPLICHT

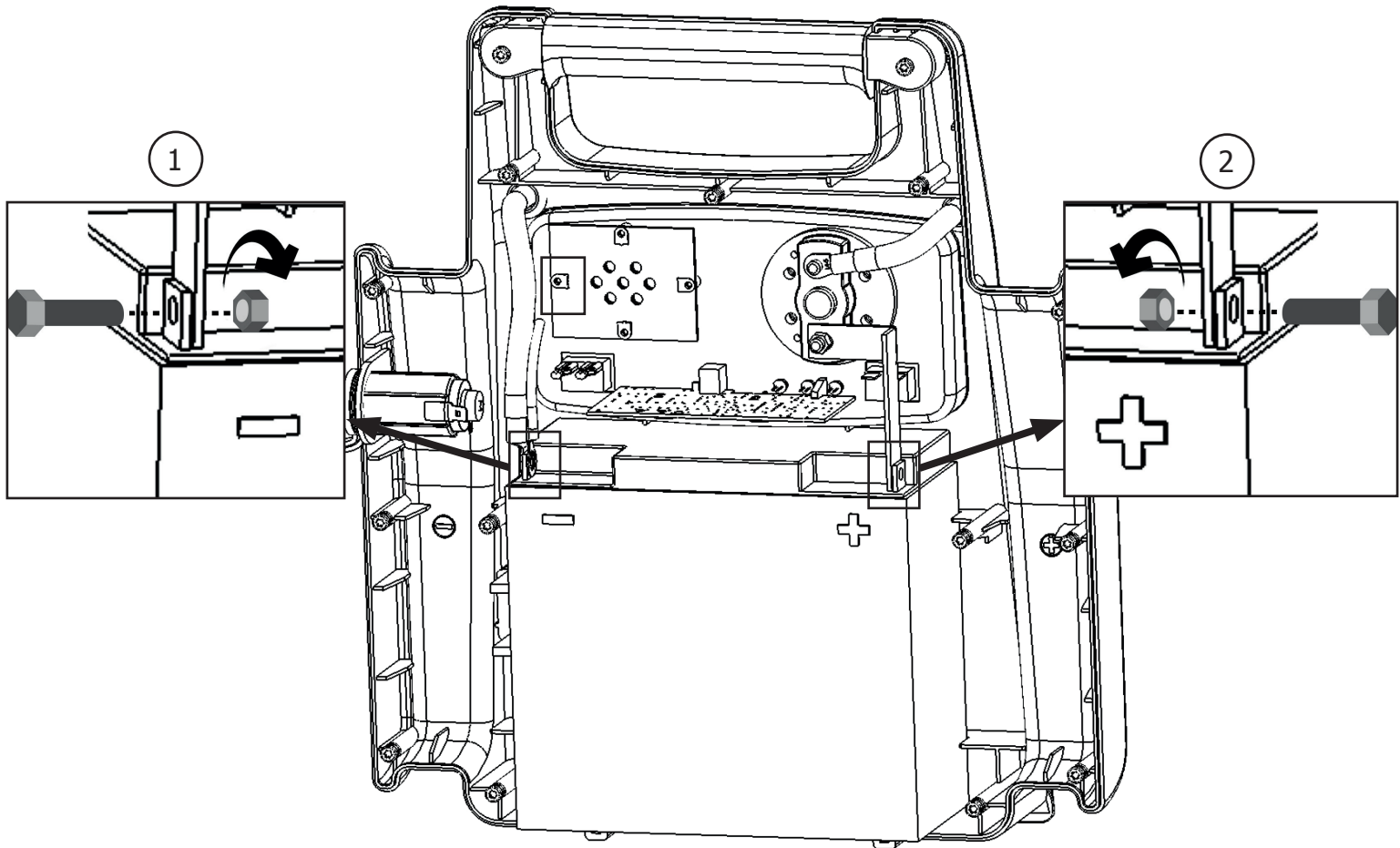
De GYSPACK PRO is uitgerust met een 7 hoge helderheid LED-lamp. Met de nabije knop «LIGHT» kunt u die aanzetten.

In het geval van storing kan alleen een bevoegde dienst dit onderdeel repareren of vervangen.

AFWIJKINGEN, OORZAKEN, OPLOSSINGEN

Afwijkingen	Oorzaken	Oplossingen
Het apparaat laat een geluidssignaal horen.	Het apparaat heeft een polariteitsomwisseling gedetecteerd.	Controleer de polariteit van de accu.
Vonken verschijnen op het moment dat de klemmen in contact komen met de accu.	De schakelaar staat op «ON».	Zet, voor het aansluiten van de klemmen op de accu, de schakelaar op OFF.
	Polariteitsinversie van de klemmen van het apparaat op de accu van het voertuig.	Controleer de polariteit van de accu.
Het apparaat kan het voertuig niet opstarten.	De schakelaar staat op OFF.	Zet de schakelaar op ON.
Het apparaat kan het voertuig niet opstarten. Eén van de rode of oranje LEDlampjes van het apparaat gaat branden in de "Test" module.	De accu van het apparaat is ontladen.	Laad het apparaat op, wacht tot het einde van de laadprocedure en probeer opnieuw.
	Meerdere opstartpogingen zonder pauze.	Wacht 3 minuten tussen 2 opstartpogingen. Het opstarten mag niet langer dan 6 seconden duren.
	De accuspanning is niet geschikt.	Controleer of de spanning van de accu van het voertuig 12V is.
Het apparaat kan het voertuig niet meer opstarten en geen enkel LED-lampje gaat branden in de "Test" module.	De accuspanning van de interne accu's is zeer laag. Mogelijk zijn de accu's beschadigd.	Laad het apparaat weer op, om te proberen de accu te herstellen.
	De interne accu is beschadigd en kan niet worden opgeladen.	Neem contact op met de after-sales dienst van GYS om de accu te vervangen.
Het opladen van de interne accu start niet op (geen enkel LEDlampje van de laadtoestand gaat branden).	De stekker van de externe lader is niet correct aangesloten op het stopcontact van het apparaat;	Controleer of de stekker van de lader goed is aangesloten op het apparaat.
Na een dag laden gaat het lampje "einde laden" niet branden.	De interne accu is beschadigd en kan niet opgeladen worden.	Neem contact op met de after-sales dienst van GYS om de accu's te vervangen.
De booster levert geen stroom meer in de 12V externe voedingsbron module.	De interne thermische schakelaar heeft de stroomvoorziening onderbroken.	Koppel het externe apparaat dat is aangesloten is op de booster los, en wacht tot de stroomonderbreker zich weer automatisch inschakelt.
De lamp gaat niet branden.	De accu van het apparaat is ontladen.	Laad het apparaat op, wacht tot het einde van de laadprocedure en probeer opnieuw.

VERVANGEN VAN DE ACCU



Product	Accu	Type	Spanning (V)	Capaciteit (Ah)	Afmetingen (cm)	Referentie accu
GYSPACK PRO		Loodaccu	12	22	34 x 20 x43	53151

Om de accu te vervangen :

- Het apparaat moet van te voren van het elektriciteitsnet afgekoppeld worden.
- Eerst moet de achterste kap (14 schroeven) losgeschroefd en verwijderd worden.
- Wanneer de achterste kap is weggehaald, bevindt de accu zich aan de voorkant (zie illustratie). De accu is verbonden met de aansluitingen van de GYSPACK PRO op twee punten : op het niveau van de - pool ① en de + pool ②. Om de accu af te koppelen, verwijdert u de twee schroeven die de verbinding tussen de accu en de overige GYSPACK PRO aansluitingen mogelijk maken op het niveau van de + en - polen.



Let, bij het plaatsen van een een nieuwe accu, goed op dat u de polariteiten van de accu en van de GYSPACK PRO respecteert. - pool links, + pool rechts (zie illustratie). Plaats de twee schroeven en sluitringen weer terug, draai de moeren vast (aanbevolen aanhaalmoment 4 Nm).

- Draai de achterste kap weer vast.

ISTRUZIONI DI SICUREZZA

Questo manuale descrive il funzionamento del carica-batterie e le precauzioni da seguire per vostra sicurezza. Leggere attentamente prima dell'uso e conservare con cura per poter consultarlo successivamente. Queste istruzioni devono essere lette e comprese prima dell'uso. Ogni modifica o manutenzione non indicata nel manuale non deve essere effettuata. Ogni danno corporale o materiale dovuto ad un uso non conforme alle istruzioni presenti in questo manuale non potrà essere considerata a carico del fabbricante. In caso di problema o d'incertezza, si prega di consultare una persona qualificata per manipolare correttamente il dispositivo. Questo dispositivo deve essere usato soltanto per fare riavvio entro i limiti indicati sul dispositivo e su questo manuale. Bisogna rispettare le istruzioni relative alla sicurezza. In caso di uso inadeguato o pericoloso, il fabbricante non potrà essere ritenuto responsabile.



Dispositivo da usare all'interno. Non deve essere esposto alla pioggia.

Questo dispositivo può essere usato da bambini di età superiore a 8 anni, da persone con capacità fisiche, sensoriali o mentali ridotte e da persone senza esperienza o conoscenze, se esse sono correttamente sorvegliate o se le istruzioni relative all'uso del dispositivo in sicurezza gli sono state trasmesse e che i rischi intrapresi sono stati presi in considerazione. I bambini non devono giocare con il dispositivo. Le pulizie e la manutenzione fatti dall'utente non devono essere effettuati da bambini non sorvegliati.

Non usare in nessun caso per caricare pile o batterie non ricaricabili. Usare esclusivamente il caricabatterie fornito con il dispositivo per ricaricare la batteria.

Non usare il dispositivo se il cavo di alimentazione o la presa sono danneggiati.

Non caricare mai una batteria ghiacciata o danneggiata.

Non coprire il dispositivo.

Non spostare il dispositivo in prossimità di fonti di calore e temperature spesso elevate (superiori a 50 °C).

Non ostruire le aperture della ventilazione. Riferirsi alla parte installazione prima di usare il dispositivo.

Il modo di funzionamento automatico così come le restrizioni applicabili all'uso sono spiegate in seguito su questo manuale.

Rischio di esplosione e d'incendio!

Una batteria in carica può emettere dei gas esplosivi.

- Durante la carica, la batteria deve essere messa in un luogo ben ventilato.





- Evitare fiamme e scintille. Non fumare.
- Proteggere le superficie della batteria da corto-circuiti.



Rischio di proiezioni acide!

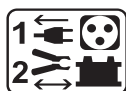


- Portare occhiali e guanti di protezione.



- In caso di contatto con gli occhi o con la pelle, sciacquare abbondantemente e consultare un medico immediatamente.

Connessione / Sconnessione:



- Scollegare l'alimentazione prima di collegare o scollegare le connessioni della batteria.
- Il terminale della batteria non collegato al telaio deve essere collegato per primo. L'altra connessione deve essere effettuata sul telaio, lontano dalla batteria e dal serbatoio del carburante. Il caricatore del carica batterie deve essere collegato alla rete elettrica.
- Dopo l'operazione di carica, scollegare il caricatore della batteria dalla presa poi togliere la connessione dal telaio e in seguito la connessione della batteria, nell'ordine indicato.

Collegamento:



- Aparelho de classe II (caricatore di richiamo).



- Dispositivo di classe III (ripetitore).
- Il collegamento alla rete di alimentazione deve essere fatta in conformità con le regole d'installazione nazionali.

Manutenzione:



- Il cavo di alimentazione non può essere sostituito. Se il cavo è danneggiato, si consiglia di scartare l'apparecchio.
- La manutenzione deve essere effettuata da una persona qualificata



- Attenzione! Scollegare sempre la schede dalla presa elettrica prima di effettuare ogni manipolazione sul dispositivo.
- Regularmente, togliere il coperchio e spolverare all'aiuto del soffiatore.Cogliere l'occasione per far verificare le connessioni elettriche con un utensile isolato da persone qualificate.
- Non usare in nessun caso solventi o altri prodotti pulenti aggressivi.
- Pulire le superfici del dispositivo con uno straccio secco.

Regolamentazione:



- Dispositivo in conformità con le direttive europee
- La dichiarazione di conformità è disponibile sul nostro sito internet.
- Marca di conformità EAC (Comunità Economica Eurasiatica)

Scarto:



- Questo materiale è soggetto alla raccolta differenziata. Non deve essere smaltito con i rifiuti domestici.
- L'accumulatore elettrico presente sul dispositivo è riciclabile. Si prega di procedere in conformità con le prescrizioni di riciclaggio in vigore.
- La batteria deve essere ritirata dal dispositivo prima che quest'ultimo sia scartato.
- Il dispositivo deve essere imperativamente scollegato dalla rete elettrica prima di ritirare la batteria.

DESCRIZIONE GENERALE

Grazie alla batteria ad alta performance integrata, lo GYSPACK PRO assicura 4 funzioni:

- Test della batteria
- Avviamento istantaneo dei veicoli muniti di una batteria 12V al piombo all'elettrodo liquido o GEL.
- Fonte di alimentazione 12 V DC per alimentare Spot, TV, utensili, etc...
- Luce ausiliare.



Per il buon funzionamento del dispositivo e per prolungare la durata di vita della batteria interna, è imperativo ricaricare dopo ogni volta che viene usato e di lasciarlo collegato fino alla prossima volta che viene utilizzato.



FUNZIONE AVVIAMENTO

Teste della batteria interna prima di ogni avviamento

test



Per testare la batteria interna, premere sul tasto test e il risultato sarà visualizzato:



- Spia verde: la batteria è carica. Avviamento possibile



- Spia gialla :



- Spia rossa :



*Attenzione!!! Non usare mai il dispositivo quando la spia gialla o rossa sono accese.
A ricaricare imperativamente.*

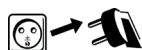
AVVIAMENTO DI UN VEICOLO



Non scollegare la batteria dal veicolo. Il collegamento della batteria può portare alla perdita di informazioni e eventuale impossibilità di riavviare il motore.

Il booster deve essere scoccato in posizione verticale. Qualunque altra posizione non deve essere mantenuta che se temporanea.

Per usare GYSPACK PRO come starter, seguire quest passi:



- Disconnettere GYSPACK PRO dalla rete elettrica. Girare la chiave d'accensione su OFF.



- Posizionare il commutatore su «OFF».



- Nel caso in cui il polo negativo della batteria sia collegato al telaio
 - Collegare il morsetto sul polo + della batteria.
 - Collegare il morsetto nero sul telaio del veicolo, lontano dal tubo del carburante e della batteria.



- Certains véhicules ont le pôle positif de la batterie branché sur le châssis, dans ce cas :
 - Collegare il morsetto nero sul polo negativo della batteria.
 - Collegare il morsetto rosso sul telaio del veicolo, in modo tale che esso sia lontano dal tubo del carburante e della batteria.



I cavi non devono toccarsi, e non devono essere messi in contatto con superfici calde o taglienti.



- Spostare il commutatore su «ON».



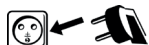
- Sedetevi dal lato guidatore e girate la chiave d'accensione (6 sec max). Se il vostro motore non parte, aspettate 3 minuti prima di un ulteriore tentativo.
 - Nel caso del non rispetto del tempo preconizzato tra ciascuna prova (3 minuti) o se la durata di prova è troppo lunga (< 6 secondi) le probabilità di avviamento sono ridotte (rischio di perdita di potenza).
 - Rischio di perdita d'acido e di distruzione della batteria interna in caso di non rispetto delle durate preconizzate.
 - Se il veicolo non si avvia, potrebbe esserci un altro problema non relazionato alla batteria in cattivo stato: alternatore, candela di preriscaldamento...
 - **Rischio di esplosione o di proiezione d'acido in caso di connessione del booster 12V su un veicolo 24V.**
 - **Danno in caso di messa in corto-circuito dei morsetti.**



- Posizionare nuovamente il commutatore su «OFF».



- Dopo l'uso, nel caso in cui il polo negativo della batteria sia collegato al telaio :
 - Mettere il commutatore su OFF (se quest'ultimo esiste), in seguito scollegare il morsetto nero poi il morsetto rosso.
- Nel caso in cui il polo positivo della batteria collegato al telaio :
 - Mettere il commutatore su OFF (se esiste), in seguito scollegare il morsetto rosso, e poi il morsetto nero.



- Ricaricare GYSPACK PRO dopo l'uso. (vedere 'Caricare batteria interna')

CARICA DELLA BATTERIA INTERNA ALL'AIUTO DEL CARICABATTERIE

Il GYSPACK PRO è fornito con un caricabatterie esterno munito di un sistema di floating che mantiene la batteria interna carica al 100% senza bisogno di sorveglianza. In questo modo, per mantenere il livello di carica, l'arresto e la ripresa della carica sono automatici e il GYSPACK PRO può restare collegato permanentemente sulla presa.

Per ricaricare il GYSPACK PRO:

- Porre il GYSPACK PRO verticalmente durante la carica.
- Nb : risque de fuite d'acide et de destruction de la batterie interne en cas de non respect.

- Collegare il caricatore alla presa 230V e l'altra estremità sul fronte del GYSPACK PRO
- La spia verde indica che il GYSPACK PRO è carico

Nb: Se il dispositivo rimane per più di 24 ore in carica (spia rossa o gialla accesa), smettere la carica. La batteria interna del GYSPACK PRO è danneggiata.

USO DEL GYSPACK PRO COME FONTE DI ALIMENTAZIONE 12 V DC

La presa accendisigari è protetta da un disgiuntore termico 20 A integrato. In caso di surriscaldamento dovuto a sovraccarica, quest'ultimo potrebbe interrompere l'alimentazione.

- Posizionare l'interruttore AVVIO/ARRESTO all'ARRESTO, «OFF».
- Alzare il coperchio del ricettacolo dell'accendisigari 12 V CC.
- Inserire il cavo presa accendisigari del dispositivo elettrico (cavo non fornito) nel ricettacolo del GYSPACK PRO.

Tempo stimato d'uso del GYSPACK come fonte di alimentazione continua di 12 V CC.

Dispositivo	Consumo in watt (estimazione)	Tempo stimato in ore
Tubo fluorescente Cellulare	4	61
Radio, Ventilatore, Ecoscandaglio	9	27
Videocamera, Magnetoscopio	15	16
Utensili elettrici, Pompa	24	10
Compressore ad aria, Aspiratore	80	3

LUCE AUSILIARE

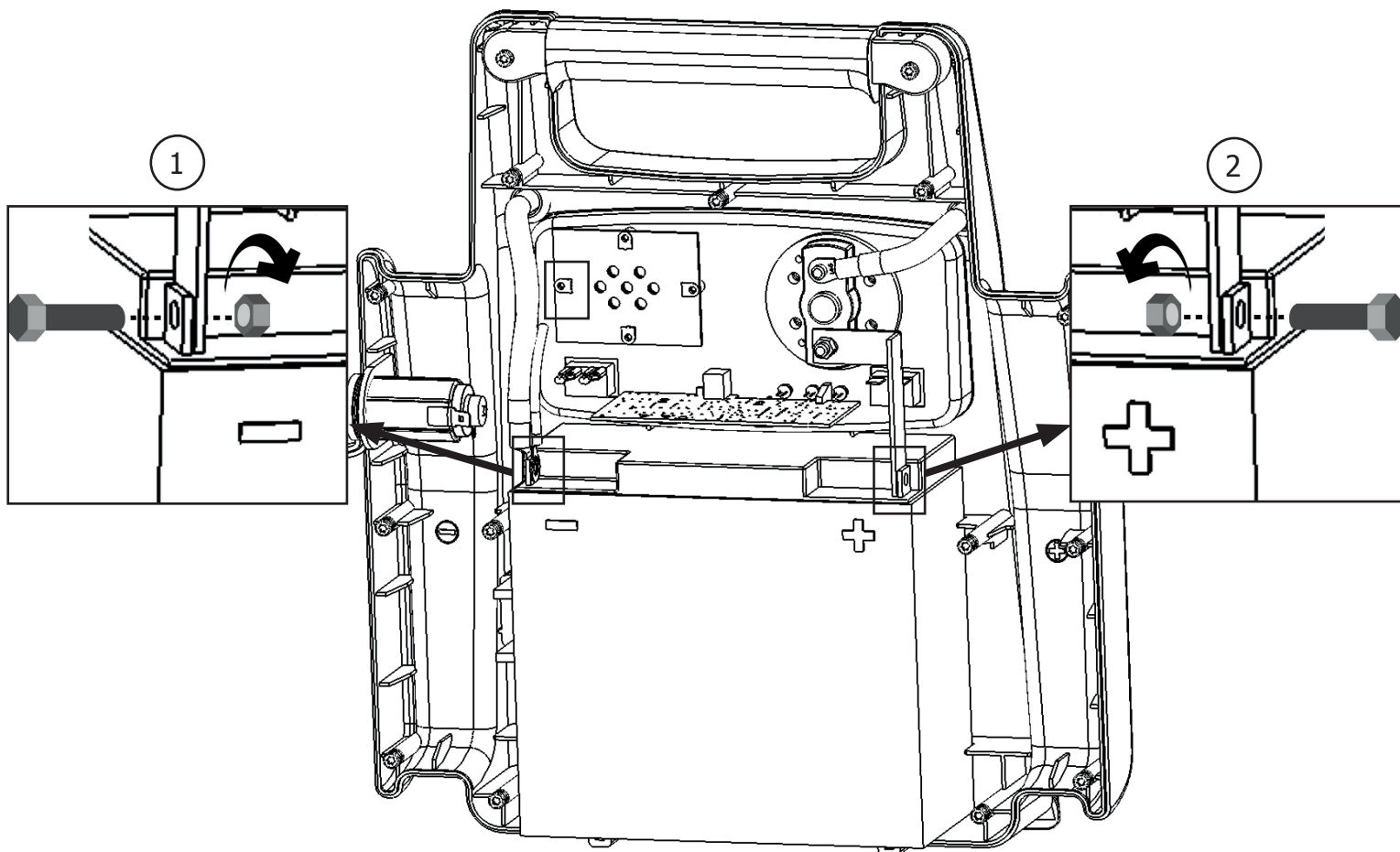
Il GYSPACK PRO è munito di una lampada costituita di 7 LED ad alta luminosità. Si accende grazie al tasto «LIGHT» situato in prossimità.

Solo un servizio SAV competente può riparare o cambiare questo elemento in caso di guasto.

ANOMALIE, CAUSE, RIMEDI

Anomalie	Cause	Rimedi
Il dispositivo emette un segnale sonoro.	Il dispositivo riscontra un'inversione di polarità.	Verificare la polarità della batteria.
Delle scintille appaiono al momento del contatto dei morsetti sulla batteria.	Il commutatore è su "ON".	Prima di collegare i morsetti sulla batteria, mettere il commutatore su OFF.
	Inversione di polarità dei morsetti del dispositivo sulla batteria del veicolo.	Verificare la polarità della batteria.
Il dispositivo non riesce ad avviare il veicolo.	Il commutatore è sulla posizione OFF.	Posizionare il commutatore sulla posizione ON.
Il dispositivo non riesce ad avviare il veicolo. Uno dei LED rosso o arancione del dispositivo si accende in modalità "Test".	La batteria del dispositivo è scarica.	Mettere il dispositivo sotto carica, aspettare la fine della carica e riprovare.
	Diversi tentativi di avviamento senza pausa.	Aspettare 3 minuti fra due tentativi. Un avviamento non deve durare più di 6 secondi.
	La tensione della batteria è inadatta.	Verificare che la tensione della batteria del veicolo sia 12V.
Il dispositivo non riesce più ad avviare il veicolo e nessun LED del booster si accende in modalità "Test".	La tensione delle batterie interne è molto bassa. Forse sono danneggiate.	Rimettere il dispositivo in carica per tentare un ripristino della batteria.
	La batteria interna è danneggiata e non può essere ricaricata.	Contattare il servizio dopo vendita GYS per procedere ad una sostituzione delle batterie.
La ricarica della batteria interna non parte (nessun LED che indichi lo stato di carica si accende).	La presa del caricabatterie esterna non è correttamente inserita nella presa del dispositivo.	Verificare la connessione della presa del caricabatterie sul dispositivo.
Dopo una giornata di carica, la spia di fine carica non si accende.	Le batterie interne sono danneggiate e non possono essere ricaricate.	Contattare il servizio dopo vendita GYS per procedere ad una sostituzione delle batterie.
La lampada non si accende.	La batteria del dispositivo è scarica.	Mettere il dispositivo sotto carica, aspettare la fine della carica e riprovare.

SOSTITUZIONE DELLA BATTERIA



Prodotto	Batteria	Tipo	Tensione (V)	Capacità (Ah)	Dimensioni (cm)	Cod. batteria
GYSPACK PRO		Batteria al piombo	12	22	34 x 20 x43	53151

Per sostituire la batterie :

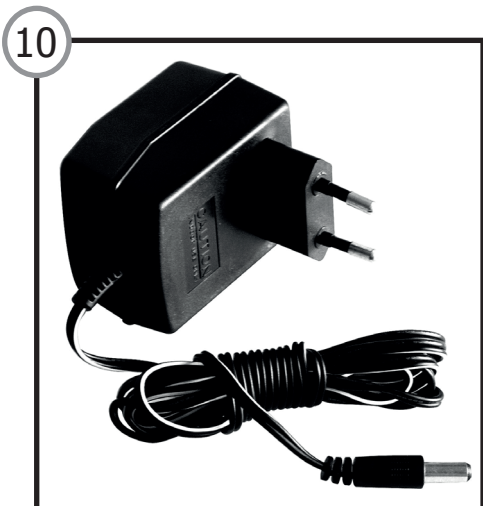
- Il prodotto deve essere previamente scollegato dalla rete elettrica.
- Per cominciare è necessario svitare la lamiera posteriore (14 viti) e ritirla.
- Una volta tolta la lamiera posteriore, la batteria si trova davanti (cf illustrazione). La batteria è collegata alle connessioni del GYSPACK PRO in due punti: a livello del terminale - ① e del terminale + ②. Per ritirla, togliere le 2 viti che permettono la connessione tra la batteria e il resto delle connessioni dello GYSPACK PRO a livello dei terminali + e -.



Al mettere la nuova batteria, fare attenzione ad associare correttamente la polarità della batteria e del GYSPACK PRO. Terminale - a sinistra. terminale + a destra (cf illustrazione). Riposizionare le 2 viti e rondelle, stringere i dadi (stringimento consigliato di 4 N.m).

- Riavvitare la lamiera posteriore.

INTERFACE DU PRODUIT / PRODUCT INTERFACE / VORDERSEITE DES GERÄTES / INTERFAZ DEL PRODUCTO / ИНТЕРФЕЙС АППАРАТА / OMSCHRIJVING / INTERFACCIA DEL PRODOTTO/ INTERFACE DO PRODUTO



1	Lampe d'urgence-de travail / Emergency light / Notleuchte / Lámpara de urgencia-de trabajo / Аварийный фонарь / hulplicht-werklicht / Lampada d'urgenza-di lavoro
2	Sortie 12 V DC avec protection contre la surcharge / 12V DC output socket with overload protection / 12V DC Anschlussbuchse mit Überspannungsschutz / Salida 12 V CC con protección contra la sobrecarga / Гнездо 12В DC с защитой от перегрузки / 12 V DC uitgang en beveiliging tegen het overladen / Uscita 12 V DC con protezione contro sovraccarica
3	Commutateur lampe d'urgence / Emergency light switch / Schalter für Notleuchte / Conmutador de lámpara de urgencia / Переключатель аварийного фонаря / Hulplicht schakelaar / Commutatore lampada d'urgenza
4	Réceptacle 230 V CA du câble chargeur / 230 V AC charger cord socket / Ladegerätbuchse / Receptáculo 230 V CA del cable del encendedor / Гнездо 230В AC для кабеля зарядки / 230 V CA aansluiting van de lader kabel / Ricettacolo 230 V CA del caricabatterie
5	Voyant charge et test batterie interne / ED Charge and battery test terminal / Ladezustandsanzeige für interne Batterie / Indicador carga y test batería interna / Индикатор зарядки и тестирования внутреннего аккумулятора / Laad lampje en test van de interne accu / Spia carica e test batteria interna
6	Câbles haute flexibilité / flexible cables / Flexible Kabel / Cables de alta flexibilidad / Гибкие кабели / Hoog buigbaar kabels / Cavi alta flessibilità
7	Commutateur de test / Test switch / Testschalter / Conmutador de test / Переключатель тестирования / Test schakelaar / Commutatore di test
8	Commutateur MARCHE-ARRET / ON/OFF power switch / Hauptschalter Ein/ Aus / Conmutador ON/OFF / Переключатель ВКЛ/ВЫКЛ / AAN-UIT schakelaar / Commutatore ACCENSIONE / SPEGNIMENTO
9	Pinces / Clamps / Anschlussklemmen / Pines / Зажимы / Klemmen / Morsetti
10	Câbles adaptateur-chargeur de 230 V / 230 V adapter - charger cord / 230V Ladegerät mit Ladekabel / Cables adaptador-cargador de 230 V / Адаптор-зарядка на 230В / Kabels van de 230 V adapter-lader / Cavi adattatore-caricatore da 230 V

SPECIFICATION TECHNIQUES / TECHNICAL SPECIFICATION / TECHNISCHE DATEN / ESPECIFICACIONES TÉCNICAS / ТЕХНИЧЕСКАЯ СПЕЦИФИКАЦИЯ / TECHNISCHE SPECIFICATIES / SPECIFICHE TECNICHE

Tension d'alimentation / Voltage input / Netzspannung / Tensión de alimentación/ Напряжение питания / Netspanning / Tensione di alimentazione / Tensão de alimentação	100V-240V 50/60Hz
Puissance nominale maximale du chargeur / Charger's maximum nominal power / Maximum nominaler Verbrauch des Gerätes / Potencia nominal máxima del cargador/ Максимальная номинальная мощность зарядного устройства / Nominaal vermogen max / Potenza nominale massima del caricabatterie / Potência nominal máxima do carregador	10 W
Tension de charge / Charging voltage / Ladespannung / Tensión de carga / Напряжение зарядки / Laadspanning / Tensione di carica / Tensão de carga	16 V
Courant de charge / Charging current / Ladestrom/ Corriente de carga / Ток зарядки / Laadkracht / Corrente di carica / Corrente de carga	500 mA
Capacité nominale de charge / Nominal charging capacity / Nominale Ladekapazität/ Capacidad nominal de carga / Номинальная емкость заряда / Nominale laadcapaciteit / Capacità nominale della batteria / Capacidade nominal da bateria	22 Ah
Courbe de charge / Charging curve / Ladekurve/ Curva de carga / Кривая зарядки / Laadcurve / Curva di carica / Curva de carga	WU
Température de fonctionnement / Functioning temperature / Betriebstemperaturbereich/ Temperatura de funcionamiento / Рабочая температура / Omgevingstemperatuur / Temperatura di funzionamento / Temperatura de funcionamiento	-15 °C / +40 °C
Température de stockage / Storing temperature / Lagerungstemperature/ Temperatura de almacenamiento/ температура хранения / Opslagtemperatuur / Temperatura di stoccaggio / Temperatura de estocagem	-18 °C / +45 °C
Classe de protection / Protection rating / Schutzklasse / Clase de protección / Класс защиты / Beschermingklasse / Classe di protezione / Classe de proteção	IP20
Poids de l'appareil (cables compris)/ Machine weight (including all cables) / Gerätegewicht (einschließlich Kabeln) / Peso de la máquina (cables incluidos) / Вес аппарата (вместе с кабелями) / Gewicht van het toestel (incl. kabels) / Peso del dispositivo (cavi compresi)/ Peso do dispositivo (cabos inclusos)	8.7 Kg
Dimension (L x l x H) / Dimensions (L x l x H) / Maße (L x B x H) / Dimensiones (L x l x H) / Размеры (Д x Ш x В) / Afmetingen (L x B x H) / Dimensioni (L x l x H) / Dimensões (L x l x H)	33 cm x 11,5 cm x 37 cm

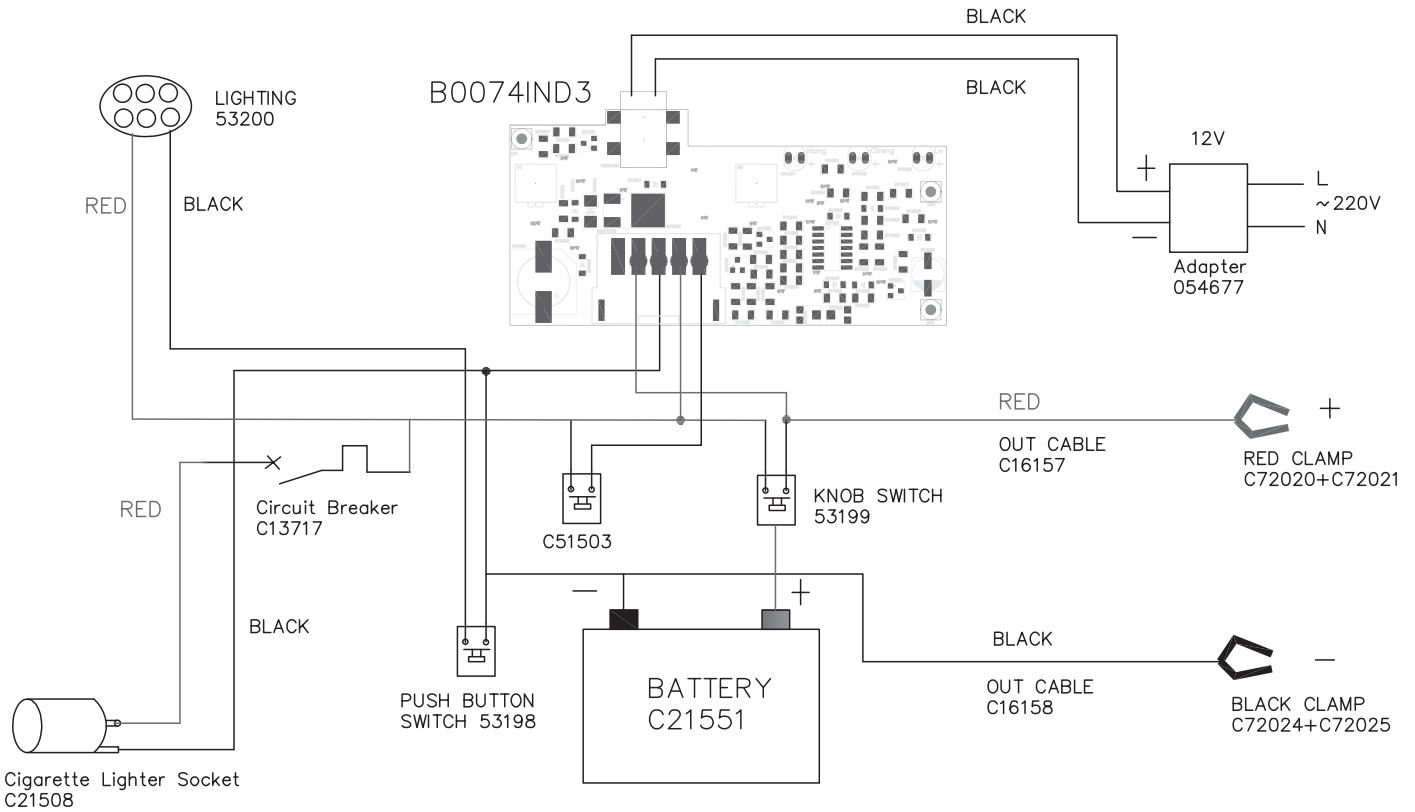
ICÔNES BATTERIE / BATTERY ICONS / BATTERIE-SYMBOLE / ICONOS BATERÍAS / СИМВОЛЫ АКБ / ICONEN ACCU'S / ICONA BATTERIE

	Éviter les flammes et les étincelles. Ne pas fumer. / Keep away from flames and sparks. Do not smoke. / Vermeiden Sie das Entstehen von Funken und Flammen. Nicht Rauchen. / Evite las llamas y las chispas. No fume. / Избегайте пламени и искр. Не курить. / Vermijd vlammen en vonken. Niet roken. / Evitare fiamme e scintille. Non fumare.
	Risque de choc électrique. / Risk of electric shock. / Es besteht die Gefahr eines elektrischen Schlags. / Riesgo de choque eléctrico. / Риск удара электрическим током. / Risico op elektrische schokken. / Rischio di scosse elettriche.
	Ne pas laisser les enfants manipuler la batterie. / Do not let children handle the battery. / Halten Sie Kinder von den Batterien fern. / No deje que los niños manipulen la batería. / Не давать детям трогать АКБ. / De accu buiten het bereik van kinderen houden. / Non lasciare che i bambini manipolino la batteria.

SYMBOLES / SYMBOLS / ZEICHNERKLÄRUNG / SÍMBOLOS / СИМВОЛЫ / SYMBOLEN / SIMBOLI

	Produit dont le fabricant participe à la valorisation des emballages en cotisant à un système global de tri, collecte sélective et recyclage des déchets d'emballages ménagers. / Product whose manufacturer is involved in the packaging's recycling process by contributing to a global system of sorting, collecting and recycling of households' packaging waste. / Für die Entsorgung Ihres Gerätes gelten besondere Bestimmungen (Sondermüll). / Producto sobre el cual el fabricante participa mediante una valorización de los embalajes cotizando a un sistema global de separación, recogida selectiva y reciclado de los desechos de embalajes domésticos. / Продукт, производитель которого участвует в переработке упаковки путем отчислений в глобальную систему сортировки, раздельного сбора и переработки отходов упаковки. / Questo materiale è soggetto alla raccolta differenziata. Non deve essere smaltito con i rifiuti domestici.
	Produit recyclable qui relève d'une consigne de tri (selon le décret n°2014-1577) / Recyclable product that falls within waste sorting recommendations (according to Decree n° 2014-1577). / Recyclingprodukt, der durch Mülltrennung entsorgt werden muss. (gemäß Dekret n°2014-1577). / Producto reciclable que requiere una separación determinada (según el Decreto n°2014-1577). / Перерабатываемый продукт, подпадаемый под определенные правила сортировки (Декретом № 2014-1577). / Prodotto riciclabile soggetto a raccolta selettiva.
IP 20	Protégé contre l'accès aux parties dangereuses des corps solides de diam>12,5mm (équivalent doigt de la main). / Protected against fingers access to dangerous parts. / Schutz vor Eindringen von festen Fremdkörpern (Durchmesser >12,5mm = Finger einer Hand). Schutz gegen Berühren mit einem Finger und senkrecht fallendes Tropfwasser. / protegido contra el acceso a partes peligrosas con el dedo, y contra las caídas verticales de gotas de agua. / Защищен против доступа твердых тел диаметром > 12,5 мм (размером с палец руки) в опасные места. Защищен против доступа пальцев в опасные места и против вертикального попадания капель воды. / Beschermd tegen toegang tot gevaarlijke delen met een vinger en tegen verticaal vallende waterdruppels. / Aree Pericolose protette per impedire il contatto con l'utente, e contro cadute verticali di gocce d'acqua.
< 50dB	Niveau de bruit / Noise level / Störpegel / Nivel de ruido / Уровень шума / Geluidsniveau / Livello di rumore
	• Prise de raccordement du chargeur. / Charger connection plug / Ladegerät-Anschlussbuchse / Enchufe de connexion del cargador. / Гнездо для подключения зарядного устройства / lader aansluitbus / Presa di collegamento caricabatterie

SCHÉMA ÉLECTRIQUE / CIRCUIT DIAGRAM / SCHALTPLAN / DIAGRAMA ELECTRICO / ЭЛЕКТРИЧЕСКАЯ СХЕМА / ELEKTRISCHE SCHEMA / SCHEMA ELETTRICO



PIÈCES DÉTACHÉES / SPARE PARTS / ERSATZTEILE / PIEZAS DE RECAMBIO / ЗАПЧАСТИ / RESERVE ONDERDELEN / PEZZI DI RICAMBIO

	GYSPACK Pro
Batterie / Battery / Batterieladegerät / Batería / Аккумулятор / Accu / Batteria	53151
Circuit électronique de charge / Electronic circuit charge / Ladeplatine / Circuito electrónico de carga / Электронная плата зарядки / Elektronisch laadcircuit / Circuito elettronico di carica	53197
Chargeur GYSPACK / GYSPACK charger / GYSPACK Ladegerät / Cargador GYSPACK / Зарядное устройство GYSPACK / Lader GYSPACK / Carica batteria GYSPACK	054677
Pince rouge / Red clamp / Rote Klemme / Pinza roja / Красный зажим / Rode klem / Morsetto rosso	053779
Pince noire / Black clamp / Schwarze Klemme / Pinza negra / Черный зажим / Zwarte klem / Morsetto nero	053786
Système d'éclairage / Lighting system / Beleuchtungssystem / Sistema de iluminación / Система освещения / Verlichtingssysteem / Sistema d'illuminazione	53200
Bouton poussoir / Push-button / Drucktaster / Botón pulsador / Нажимная кнопка / Drukknop / Pulsante da premere	53198
Coupe batterie / Battery breaker / Batterieschalter / Carcasa de plástico delantera / Прерыватель аккумулятора / Accu schakelaar / Interruttore	53250
Coque plastique avant / Front plastic case / Vordere Plastikschaale / Casaca de plástico trasera / Передний пластиковый корпус / Kunststoffen behuizing voorzijde / Guscio in plastica anteriore	53481
Coque plastique arrière / Back plastic case / Hintere Plastikschaale / Casaca de plástico trasera / Задний пластиковый корпус / Kunststoffen behuizing achterzijde / Guscio in plastica posteriore	53482