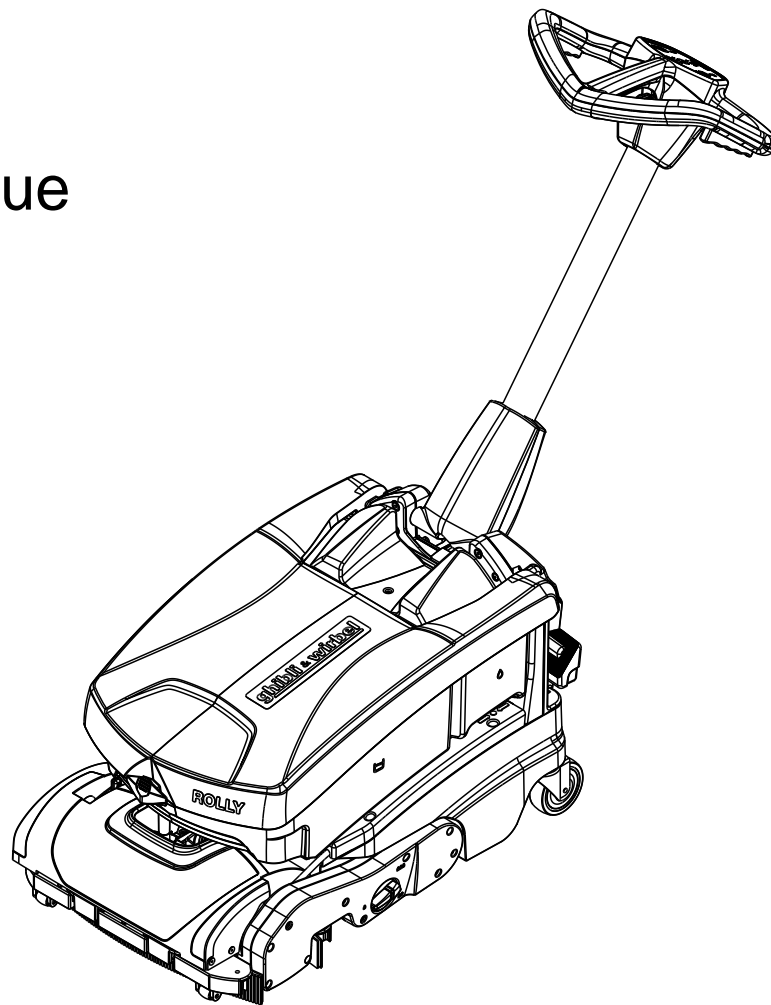


ghibli & wirbel

Catalogo Ricambi
Spare Parts Catalogue
Manuel des Pieces



Rolly wb 7 $\frac{1}{2}$
Rev 20171219

NOTE

Per la funzionalità del servizio ricambi si consiglia di tenere a magazzino gli articoli contrassegnati sul presente catalogo secondo il criterio d'indispensabilità sotto citato

In order to assure a correct spare parts service, we advise you to keep the indicated elements on stock. Estimated importance of the spares as indicated hereunder

Um die Lieferung von Ersatzteilen zu gewährleisten, ist es ratsam, die in diesem Katalog gekennzeichneten Teile nach der angeführten Wichtigkeitseinstufung zu bevorraten.

Afin d'assurer le bon fonctionnement du service après-vente, nous vous conseillons de tenir en stock les éléments contresignés. L'importance des pièces est indiqués comme suit

 = Suggerito Advisable Empfohlen Conseillé



I ricambi originali Ghibli&Wirbel permettono di mantenere inalterate nel tempo le caratteristiche d'origine del vostro prodotto, aumentandone la sicurezza e riducendone i tempi di assistenza. La qualità di un ricambio originale viene garantita da rigidi e continui controlli di qualità, inoltre tutti i nostri ricambi sono concepiti nel rispetto dell'ambiente, evitando l'utilizzo di sostanze vietate e dannose.



N'utilisez que des pièces détachées originelles Ghibli&Wirbel , elles permettent de maintenir dans le temps les caractéristiques originelles du produit, en garantissent la sécurité et réduisent le temps nécessaire aux réparations. La qualité des pièces détachées est garanti par des contrôles très rigides. Elles sont produites dans le respect de l'environnement et sans l'utilisation de matériaux interdit ni dangereux.



To assure the correct functioning during many years, only use original Ghibli&Wirbel spare-parts. They guarantee security and reduce reparation time. Ghibli&Wirbel spare-parts quality is guaranteed through rigid control, furthermore they are developed respecting environment avoiding the use of any forbidden or dangerous substance.

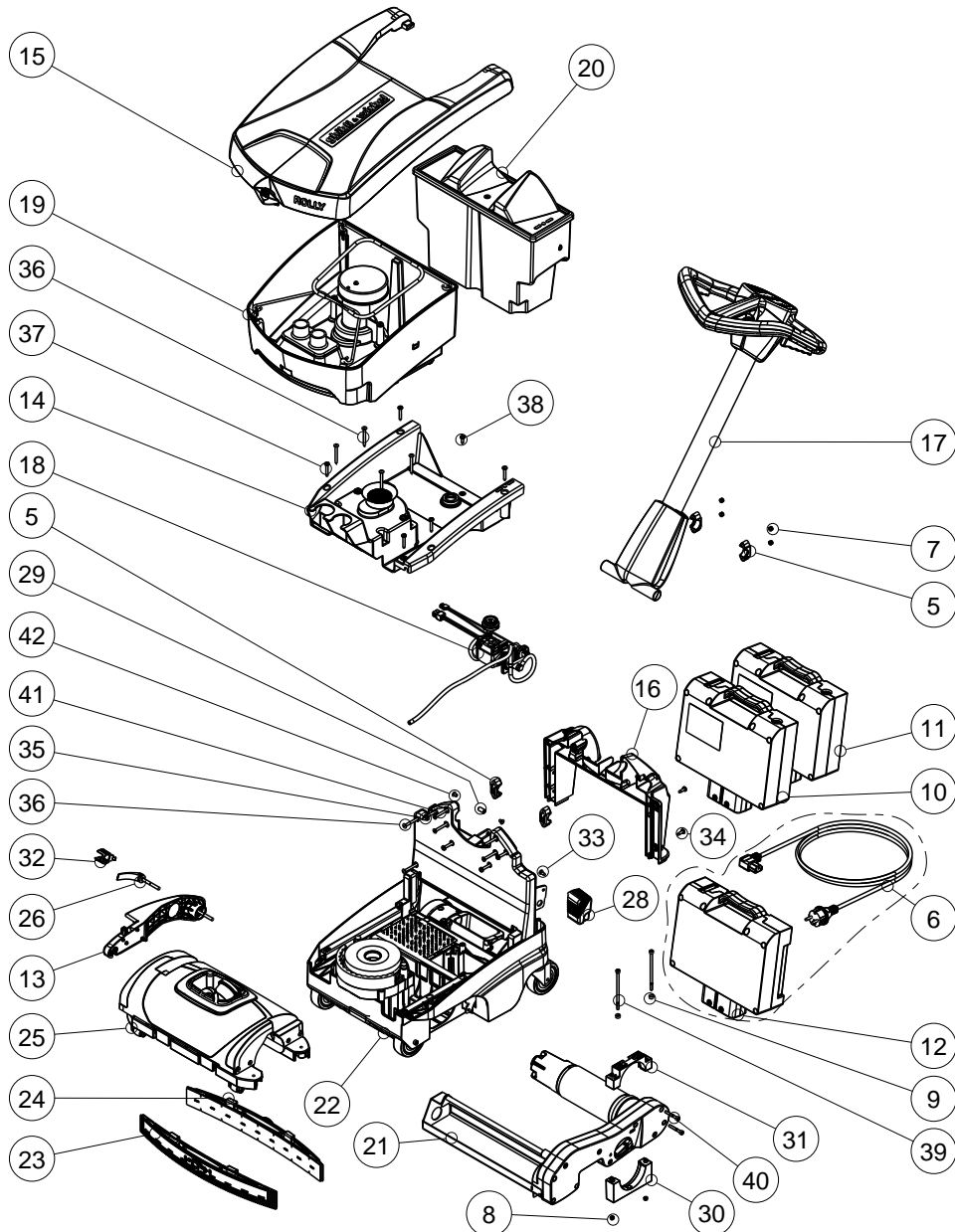


Nur originale Ghibli&Wirbel Ersatzteile stellen sicher, dass die ursprünglich vorhandenen Eigenschaften Ihres Produkts weiterhin dauerhaft bestehen, sodass die Sicherheit erhöht und Wartungszeit reduziert wird. Die Qualität originaler Ersatzteile wird von strengen und ständigen Kontrollen garantiert. Außerdem sind all unsere Ersatzteile umweltfreundlich, indem der Gebrauch von verboten und schädlichen Stoffen vermieden wird.

4 A

Rolly 7.5 assembly

09.0075.0X



4 B

Rolly 7.5 assembly

09.0075.0X

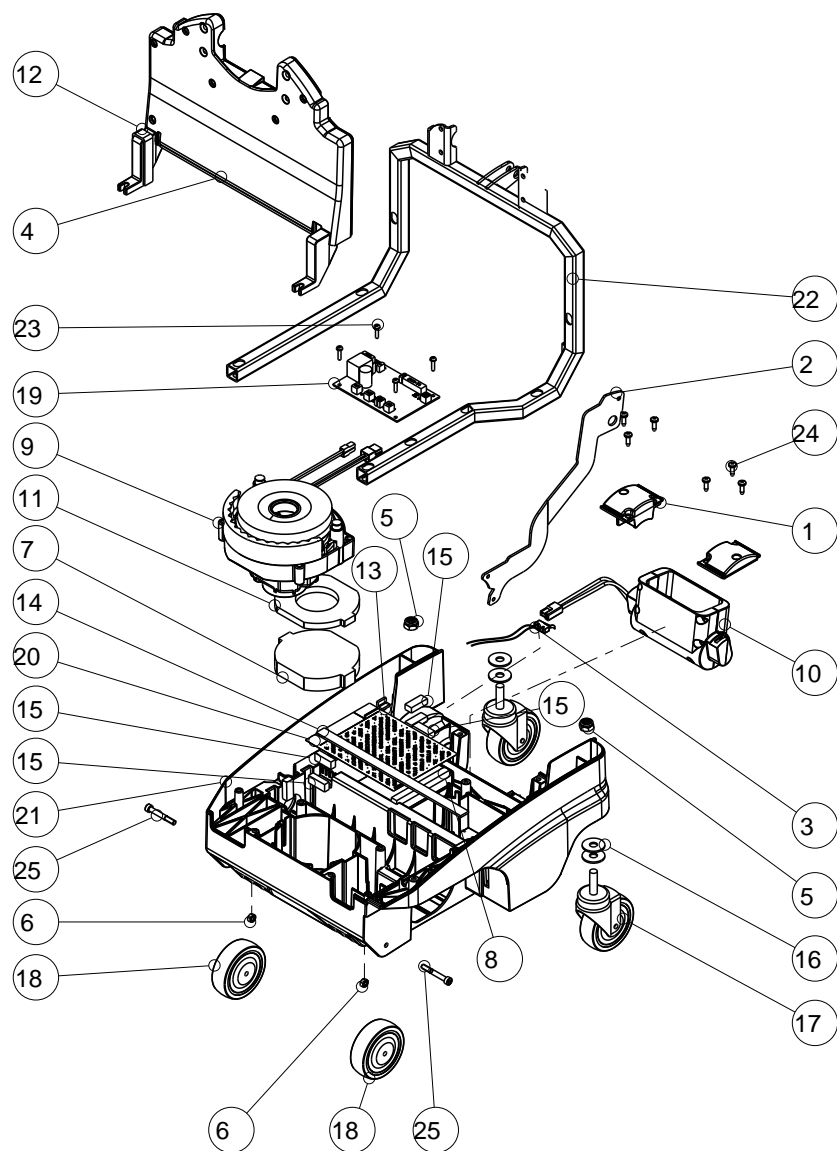
Pos	DESCRIZIONE	DESCRIPTION	DESCRIPTION	Q.tà	COD.	NOTE
1	Ades. matr. Gh.MOD.Rolly 11 GIA/GRI	Rating Label Gh. MOD.Rolly 11 Yellow/Gray	-	1	32.0330.00	
2	Adesivo icona serbatoio recupero	Recovery tanks logo	Réservoirs de récupération logo	2	32.0367.00	
3	Adesivo icona serbatoio soluzione	Solution tanks logo	Réservoirs de solution logo	2	32.0366.00	
4	Alimentatore 25.0Vdc 20.0A	Power supply 25.0Vdc 20.0A	Bloc d'alimentation 25.0Vdc 20.0A	1	22.0617.00	
5	Bloccetto supp. snodo manigl.	Block support joint handle	Bloquer de supp. jonction manche	4	24.0316.00	
6	CAVO 3 X 1 GRI MT.15 EXP SG.	Cable 3 X 1 Gray	Câble 3 X 1 Gris	1	34.0529.00	
7	Dado autobloc. M5 A2 DIN982	Self-locking nut M5 A2 DIN982	Ecrou autobloqu. M5 A2 DIN982	4	23.0041.00	
8	Dado M5 INOX A2 UNI5588	Nut M5 A2 UNI5588	Ecrou M5 A2 UNI5588	2	2508702	
9	Distanziale Ø5.3X10 L=5	Spacer Ø5.3X10 L=5	Entretoise Ø5.3X10 L=5	2	50.0066.00	
10	Gr. alimentazione 24Vdc 280Wh	Power supply 24Vdc 280Wh assembly	Group batterie 24Vdc 280Wh	1	22.0571.00	Ⓢ
11	Gr. alimentazione 24Vdc 560Wh	Power supply 24Vdc 560Wh assembly	Group batterie 24Vdc 560Wh	1	22.0571.01	Ⓢ
12	Gruppo alimentatore 24.5 Vdc 18.5A +cavo	Power pack +cable assembly	Group bloc d'alimentation	1	22.0509.00	Ⓢ
13	Gruppo braccio aggiuntivo	Additional arm assembly	Group de bras supplémentaires	1	22.0512.0X	
14	Gruppo coperchio macchina	Cover machine assembly	Group couvercle de la machine	1	22.0501.00	
15	Gruppo coperchio serbatoi	Tanks cover assembly	Groupe couvercle réservoirs	1	22.0507.0X	
16	Gruppo copertura post. Rolly7,5	Completely back cover Rolly7.5 ass.	Group couvercle postérieur Ry7.5	1	22.0502.0X	
17	Gruppo maniglione Rolly	Complete handler Rolly assembly	Group poignée complete Rolly	1	22.0529.0X	
18	Gruppo pompa	Pump assembly	Group pompe	1	22.0510.0X	
19	Gruppo serbatoio recupero 7.5l	Recovery Tank 7.5l assembly	Group réservoir récupérat. 7.5l	1	22.0506.00	
20	Gruppo serbatoio soluzione 7.5l	Solution tank 7.5l group	Group réservoir solution 7.5l	1	22.0505.00	
21	Gruppo spazzola	Brush assembly	Group de la brosse	1	22.0513.0X	
22	Gruppo telaio Rolly7.5	Chassis Rolly7.5 assembly	Group chassis Rolly7.5	1	22.0514.0X	
23	Gruppo tergi completo	Completely squeegee group	Group seceuer complète	1	22.0504.0X	
24	Gruppo tergi completo PARA	Completely squeegee group PARA	Group seceuer complète PARA	1	22.0592.00	
25	Gruppo testata completo	Group header complete	Groupete tête complete	1	22.0503.0X	
26	Leva sgancio rapido	Lever fast unlock	Levier	1	35.0057.00	Ⓢ
27	Logo Ghibli & Wirbel 200x42 a colori	Color Ghibli & Wirbel 200x42 Logo	Color Ghibli & Wirbel 200x42 Logo	1	32.0368.00	
28	Pedale Rolly	Pedal Rolly	Pédale Rolly	1	24.0319.0X	
29	Perno fissaggio maniglione	Pivot fixing handle	Pivot de fixation poignée	1	33.0176.00	
30	Supp. inf. motore spazzola	Lower support brush motor	Supp. inf. moteur de la brosse	1	24.0330.00	
31	Supp. sup. motore spazzola	Upper support brush motor	Supp. sup. moteur de la brosse	1	24.0329.00	
32	Tappo blocca leva	Stopper lever lock	Bouchon de verrouillage levier	1	24.0374.0X	Ⓢ
33	Vite auto.T.S.P.T+ 4,8x16 A2	Self-tapp.screw T.S.P.T+ 4,8X16 A2	Vis auto. T.S.P.T+ 4,8X16 A2 DIN 7982	1	23.0222.00	
34	Vite autofilettante 5X16	Self-tapping screw 5X16	Vis autotaraudante 5X16	2	2508570	
35	Vite autofilettante 5X32	Self-tapping screw 5X32	Vis autotaraudante 5X32	4	2508592	
36	Vite autofilettante 5X50	Self-tapping screw 5X50	Vis autotaraudante 5X50	6	2508589	
37	Vite TC T+ 5X32	Screw 5X32	Vis 5X32	5	2508596	
38	Vite TCC 5X16 SP INOX A2	Self-tapping screw 5X16	Vis autotaraudante 5X16	1	2508571	
39	Vite TCEI M5x100	Screw M5x100	Vis M5x100	2	23.0148.00	
40	Vite TCEI M5X35 DIN912	Screw M5X35 DIN912	Vis M5X35 DIN912	2	KA13908P	
41	Vite TSPEI M5X45	Screw M5X45	Vis M5X45	4	23.0229.00	
42	Vite TSPEI M5X8	Screw M5X8	Vis M5X8	2	23.0073.00	

X = 0: giallo-yellow-jaune
=1: blu-blue-bleu

5 A

Chassis Rolly7.5 assembly

22.0514.0X



5 B

Chassis Rolly7.5 assembly

22.0514.0X

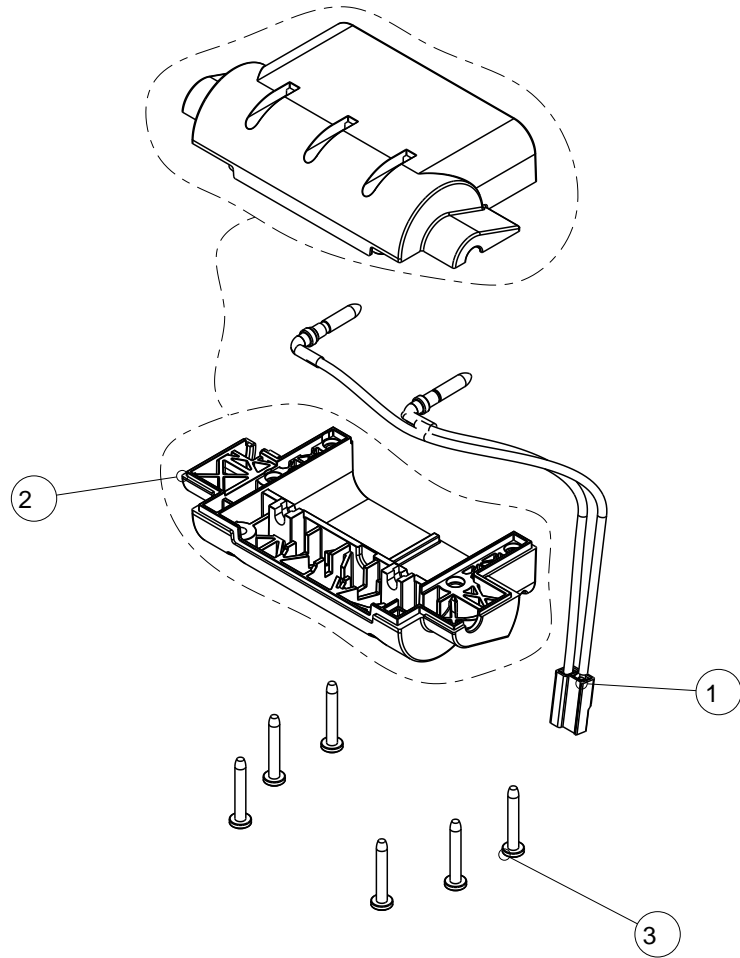
Pos	DESCRIZIONE	DESCRIPTION	DESCRIPTION	Q.tà	COD.	NOTE
1	Bloccetto fiss. supp. batteria	Block fixing supp battery	Bloquer de serrage supp. batterie	2	24.0317.00	
2	Braccio pedale	Pedal arm	Bras de la pédale	1	25.0451.00	
3	Cablaggio rilevamento batteria	Wiring battery detection	Câblage détection de la batterie	1	34.0501.00	
4	Copert. ant. telaio tubolare Fr. 7.5	Front cover tubular chassis	Couverture ant. châssis tubulaire	1	24.0302.00	
5	Dado autobloccante M10 A2 DIN 982	Self-locking nut M10 A2 DIN 982	Écrou autobloquant M10 A2 DIN 982	2	23.0161.00	
6	Dado M6 ZB UNI 5588	Nut M6 ZB UNI 5588	Ecrou M6 ZB UNI 5588	2	2508710	
7	Filtro protez. raffredd. motore asp.	Cool air vacuum motor filter	Joint inférieur	1	39.0176.00	Ⓢ
8	Filtro protezione	Protection filter	Joint inférieur	1	39.0207.00	
9	Gruppo supp. motore aspirazione	Aspiration engine support group	Group support moteur d'aspiration	1	22.0537.00	
10	Gruppo supporto batteria	Battery support assembly	Group de soutien de la batterie	1	22.0515.00	
11	Guarnizione inferiore	Bottom gasket	Joint inférieur	1	39.0164.00	Ⓢ
12	Mousse adesiva 3X15 L=170	Mousse adhesive 3X15 L=170	Mousse adhésive 3X15 L=170	1	39.0016.00	
13	Mousse adesiva 3X15 L=20	Mousse adhesive 3X15 L=20	Mousse adhésive 3X15 L=20	1	39.0016.00	
14	Mousse adesiva 3X15 L=270	Mousse adhesive 3X15 L=270	Mousse adhésive 3X15 L=270	1	39.0016.00	
15	Protezione cavi	Cables protection	Joint inférieur	6	39.0208.00	
16	Rondella piana magg. Ø10X30 A2 DIN 9021N	Washer Ø10X30 A2 DIN 9021N	Rondelle Ø10X30 A2 DIN 9021N	4	23.0095.00	
17	Ruota pivotante D.80X24	Pivoting wheel	Roue pivotant	2	28.0040.00	Ⓢ
18	Ruota Ø80X24	Wheel Ø80	Roue Ø80	2	28.0041.00	Ⓢ
19	Scheda elettronica 7.5l / 11l	Electronic card 7.5l / 11l	Circuit imprimé 7.5l / 11l	1	34.0508.00	Ⓢ
20	Sigillo garanzia	Warranty seal	Joint de garantie	1	32.0520.00	
21	Telaio plastica	Plastic chassis	Châssis en plastic	1	24.0300.00	
22	Telaio tubolare Rolly7.5	Chassis Rolly7.5	Châssis Rolly 7.5	1	25.0450.00	
23	Vite autofilettante 4X18	Self-tapping screw 4X18	Vis autotaraudante 4X18	4	2508529	
24	Vite TCC 5X16 SP INOX A2	Self-tapping screw 5X16	Vis autotaraudante 5X16	6	2508571	
25	Vite TCEI M6X45 UNI 5931 A2	Screw M6X45	Vis M6X45	2	KA13-982	

X = 0: giallo-yellow-jaune
=1: blu-blue-bleu

6 A

Battery support assembly

22.0515.00



6 B

Battery support assembly

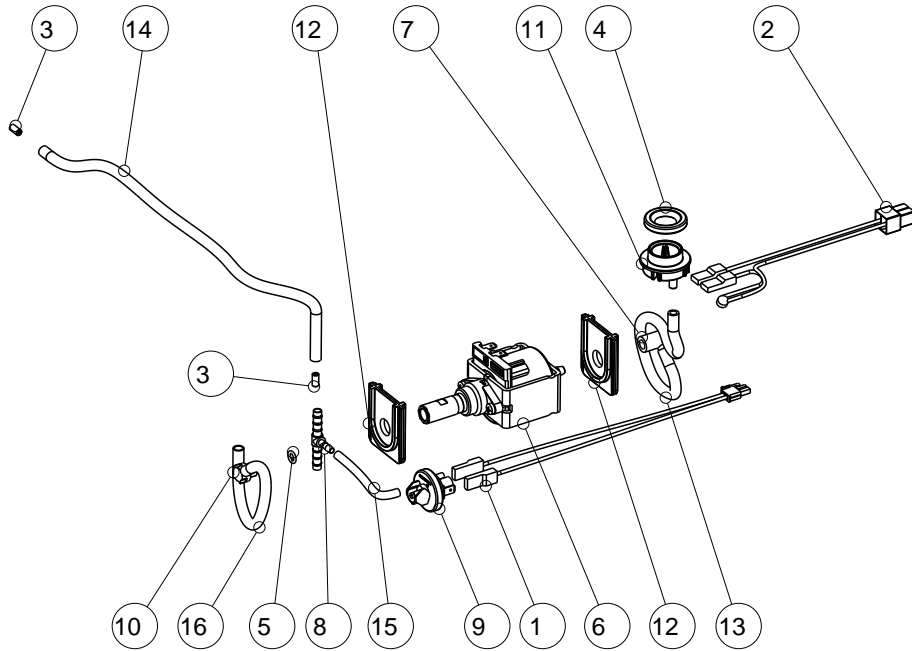
22.0515.00

Pos	DESCRIZIONE	DESCRIPTION	DESCRIPTION	Q.tà	COD.	NOTE
1	Cablaggio supporto batteria	Battery support wiring	Câblage de le soutien de la batt.	1	34.0500.00	
2	Gruppo supporto batteria	Battery support assembly	Group de soutien de la batterie	1	22.0565.00	
3	Vite TC T+ 5X32	Screw 5X32	Vis 5X32	6	2508596	

7 A

Pump assembly

22.0510.0X



7 B

Pump assembly

22.0510.0X

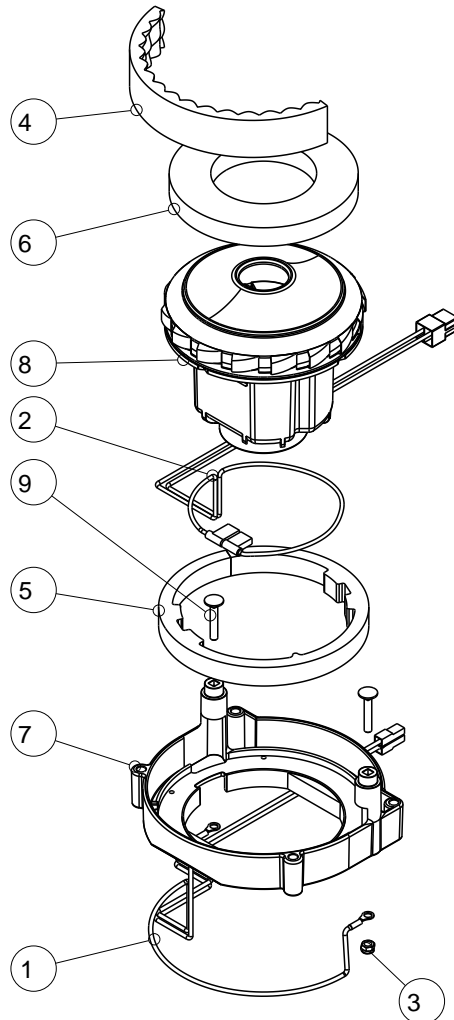
Pos	DESCRIZIONE	DESCRIPTION	DESCRIPTION	Q.tà	COD.	NOTE
1	Cablaggio pressostato	Pressure device harness	Pression dispositif harnais	1	34.0545.00	
2	Cavetto pompa	Pump wiring	Câble pompe	1	34.0503.00	
3	Gicleur Ø4.8x9.5 foro 1,6mm	Jet 1.6mm	Gicleur 1,6mm	2	50.0065.00	
4	Guarnizione raccordo valvola	Junction valve gasket	Jonction joint de soupape	1	39.0167.00	Ⓢ
5	OR 2025	OR 2025	OR 2025	1	30.0245.00	
6	Pompa EP8 1.01.353.11	Pump EP8 1.01.353.11	Pompe EP8 1.01.353.11	1	30.0242.00	Ⓢ
7	Portagomma 90° TPE 8.01.033	Hose connection 90° TPE 8.01.033	Jonction 8.01.033	1	30.0243.00	
8	Portagomma T 6-4-6	T-sleeve 6-4-6	Embout T 6-4-6	1	30.0264.00	
9	Pressostato 38mbar NO	Pressure device 38bar NO	Pressostat 38bar NO	1	30.0263.00	Ⓢ
10	Raccordo 90° 9.01.090	Joint 90° 9.01.090	Jonction 90° 9.01.090	1	30.0244.00	
11	Raccordo valvola Rolly	Valve connection Rolly	Raccord valve Rolly	1	24.0325.0X	
12	Supporto pompa	Pump support	Support de la pompe	2	2502044	
13	Tubo 8X4 L=150	Tube 8X4 L=150	Tube 8X4 L=150	1	30.0240.00	
14	Tubo d.8x4 L.380	Tube d.8x4 L=380	Tube d.8X4 L=380	1	30.0247.00	
15	Tubo Ø6x2 L=90	Tube Ø6X2 L=90	Tube Ø6X2 L=90	1	30.0265.00	
16	Tubo Ø8X4 L=185	Tube Ø8X4 L=185	Tube Ø8X4 L=185	1	2010219	

X = 0: giallo-yellow-jaune
 =1: blu-blue-bleu

8 A

Aspiration engine support group

22.0537.0X



8 B

Aspiration engine support group

22.0537.0X

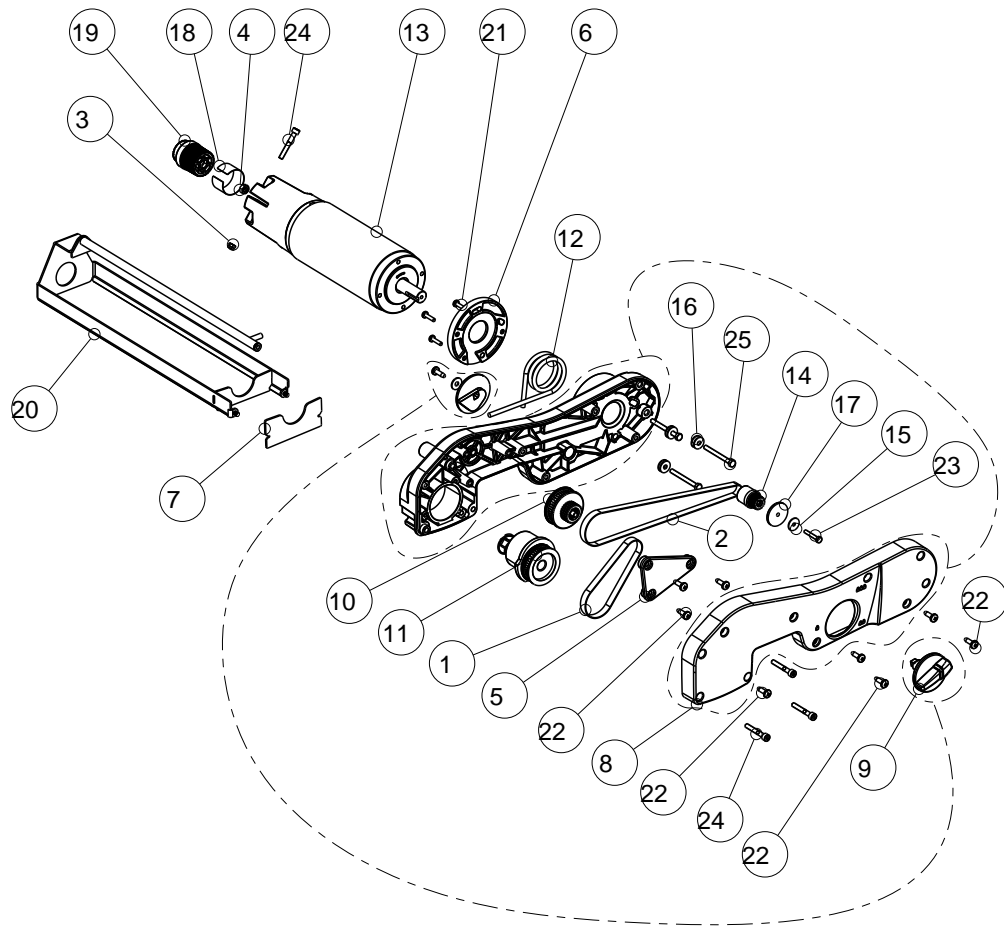
Pos	DESCRIZIONE	DESCRIPTION	DESCRIPTION	Q.tà	COD.	NOTE
1	Cablaggio sonda	Probes wiring	Câblage de les sondes	1	34.0506.00	
2	Cavetto motore aspirazione	Aspiration engine wiring	Câblage du moteur d'aspiration	1	34.0502.00	
3	Dado autobloc. M5 A2 DIN982	Self-locking nut M5 A2 DIN982	Ecrou autobloqu. M5 A2 DIN982	2	23.0041.00	
4	Fonoassorbente motore aspirat.	Engine soundproofing	Insonorisation du moteur	1	39.0177.00	Ⓢ
5	Guarnizione intermedia	In-between gasket	Joint au milieu	1	39.0166.00	Ⓢ
6	Guarnizione turbina ad. H=15	Adhesive gasket	Joint adhésif	1	39.0187.00	Ⓢ
7	Supporto motore aspirazione	Vacuum motor support	Support moteur d'aspiration	1	24.0326.0X	
8	Turb. radiale 24Vdc 230W	Vacuum motor 24Vdc 230W	Moteur 24Vdc 230W	1	26.0069.00	Ⓢ
9	Vite T.T.Q.S.T.M5X30 A2 DIN603	Screw M5X30 A2 DIN 603	Vis M5X30 A2 DIN 603	2	23.0136.00	

X = 0: giallo-yellow-jaune
 =1: blu-blue-bleu

9 A

Brush assembly

22.0513.0X



9 B

Brush assembly

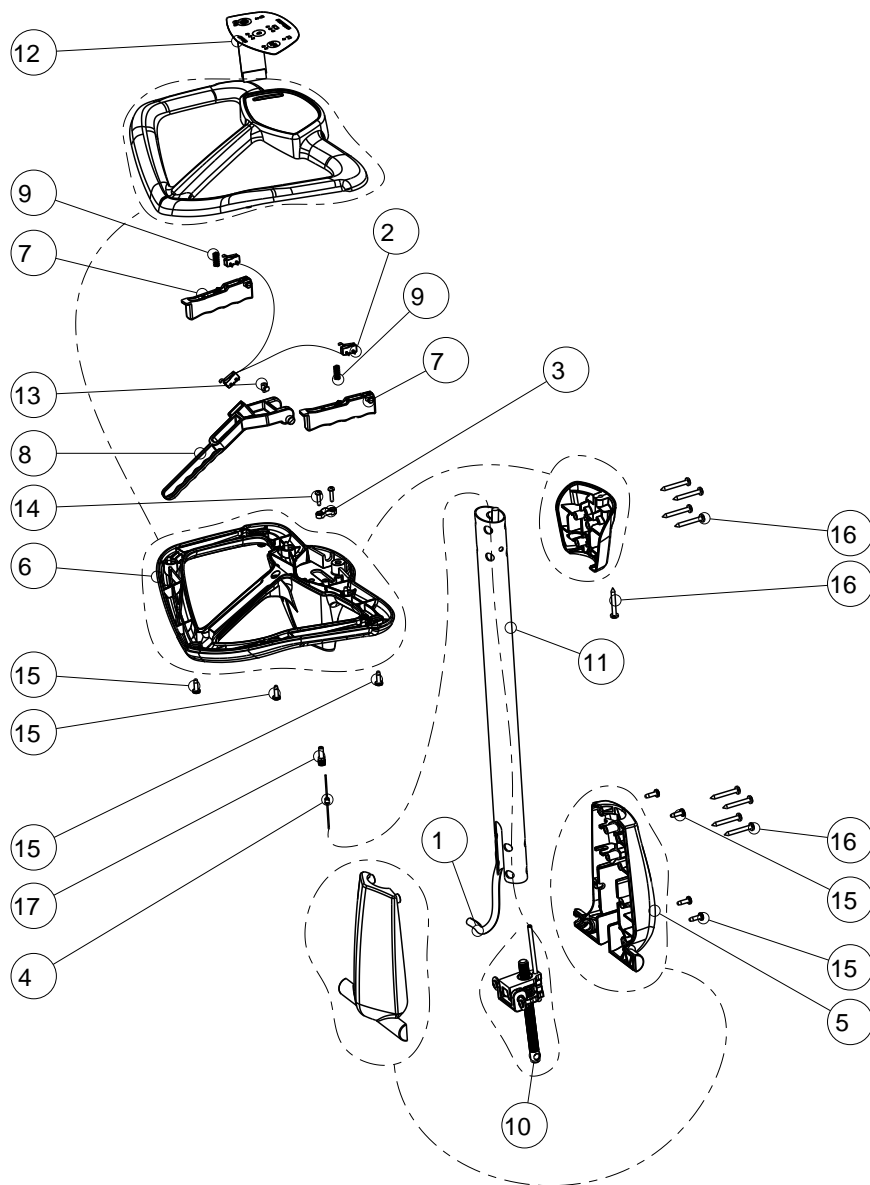
22.0513.0X

Pos	DESCRIZIONE	DESCRIPTION	DESCRIPTION	Q.tà	COD.	NOTE
1	Cinghia 252 CHD3 9 3M	Belt 252 CHD3 9	Courroie 252 CHD3 9	1	39.0171.00	Ⓢ
2	Cinghia 522 RPP3 9	Belt 522 RPP3 9	Courroie 522 RPP3 9	1	39.0170.00	Ⓢ
3	Dado autobloc. M5 A2 DIN982	Self-locking nut M5 A2 DIN982	Ecrou autobloqu. M5 A2 DIN982	1	23.0041.00	
4	Dado M6 ZB UNI 5588	Nut M6 ZB UNI 5588	Ecrou M6 ZB UNI 5588	1	2508710	
5	Fermo albero rinvio	Remittal shaft firm	Bloc arbre de renvoi	1	24.0335.00	
6	Flangia motore spazzola	Flange motor brush	Bride moteur brosse	1	24.0331.00	
7	Flap protezione laterale	Side protection	Protection latérale	1	39.0178.00	
8	Gruppo carter trasmissione	Transmission carter assembly	Groupe carter transmission	1	22.0564.00	
9	Gruppo manopola di regolazione	Adjustment knob assembly	Group de bouton de réglage	1	96.0106.0X	
10	Gruppo pulegge rinvio	Remittal pulley assembly	Group poulie de renvoi	1	22.0516.00	Ⓢ
11	Gruppo pulegge spazzola	Pulley brush assembly	Group pulley brosse	1	22.0517.00	Ⓢ
12	Molla carico spazzola	Brush load spring , type	Ressort type de brosse	1	31.0028.00	
13	Motore spazzola 24Vdc 200W	Brush motor 24Vdc 200W	Moteur brosse 24Vdc 200W	1	26.0068.00	Ⓢ
14	Puleggia Z18 RPP3	Pulley Z18 RPP3	Poulie Z18 RPP3	1	24.0336.00	
15	Rondella 4X16	Washer 4X16	Rondelle 4X16	1	855001010	
16	Rondella D.5,3X15X1,2 A2 DIN9021	Washer D.5,3X15X1,2 A2 DIN9021	Rondelle D.5,3X15X1,2 A2 DIN9021	6	2509012	
17	Rondella puleggia motore	Washer motor pulley	Rondelle poulie moteur	1	24.0337.00	
18	Spessore gomma prolung. motore	Rubber for motor extension	Caoutchouc extension moteur	1	39.0179.00	
19	Supporto cilindrico	Cylindrical support	Support cylindrique	1	24.0369.00	
20	Supporto spazzola 7.5l / 11l	Brush support 7.5l / 11l	Soutien de la brosse 7.5l / 11l	1	25.0453.00	
21	Vite autofilettante 4X18	Self-tapping screw 4X18	Vis autotaraudante 4X18	3	2508529	
22	Vite autofilettante 5X16	Self-tapping screw 5X16	Vis autotaraudante 5X16	8	2508570	
23	Vite M4X25	Screw M4X25	Vis M4X25	1	23.0074.00	
24	Vite TCEI M5X35 DIN912	Screw M5X35 DIN912	Vis M5X35 DIN912	4	KA13908P	
25	Vite TE M5x50 A2 DIN 933	Screw M5X50 A2 DIN 933	Vis M5X50 A2 DIN 933	3	23.0042.00	

X = 0: giallo-yellow-jaune
 =1: blu-blue-bleu

Complete handler Rolly assembly

22.0529.0X



Complete handler Rolly assembly

22.0529.0X

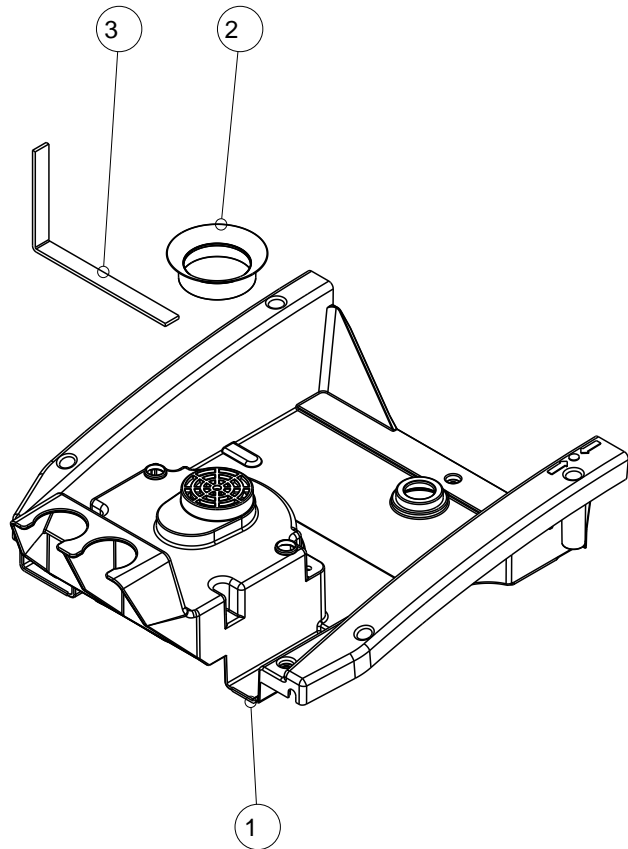
Pos	DESCRIZIONE	DESCRIPTION	DESCRIPTION	Q.tà	COD.	NOTE
1	Cablaggio maniglione	Cable	Câblage	1	34.0504.00	
2	Cablaggio micro maniglione	Micro switch wiring	Câblage micro-commutateur	1	34.0505.00	
3	Cavallotto piccolo nero	Fastening block	Bloc de fixation	1	12-109	
4	Cavo sblocco maniglione	Cable unlocking handle	Cable de déblocage poignée	1	37.0021.00	Ⓢ
5	Gruppo copertura snodo	Joint cover set	Groupe couverture jonction	1	22.0566.00	
6	Gruppo maniglione	Haft cover set	Groupe manche	1	22.0562.00	
7	Leva consenso spazzola	Lever consent brush	Levier de consentement brosse	2	24.0313.0X	
8	Leva sgancio maniglione	Lever unlock handle	Levier de déblocage poignée	1	24.0314.0X	
9	Molla	Spring	Printemps	2	2500900	
10	Set piastrine blocco maniglione	Plate locking handle set	Plaque de verrouillage poignée	1	96.0105.00	Ⓢ
11	Stelo ovale L= 535	Tube oval L= 535	Tube ovale L= 535	1	35.0053.00	
12	Tastiera a membrana	Membrane keyboard	Clavier à membrane	1	34.0428.00	Ⓢ
13	Terminale a vite	Screw terminal	Borne à vis	1	23.0226.00	
14	Vite autofilettante 4X18	Self-tapping screw 4X18	Vis autotaraudante 4X18	2	2508529	
15	Vite autofilettante 5X16	Self-tapping screw 5X16	Vis autotaraudante 5X16	11	2508570	
16	Vite autofilettante 5X40	Self-tapping screw 5X40	Vis autotaraudante 5X40	9	2508598	
17	Vite regolazione cavo	Cable adjusting screw	Câble vis de réglage	1	23.0225.00	

X = 0: giallo-yellow-jaune
 =1: blu-blue-bleu

11 A

Cover machine assembly

22.0501.00



11 B

Cover machine assembly

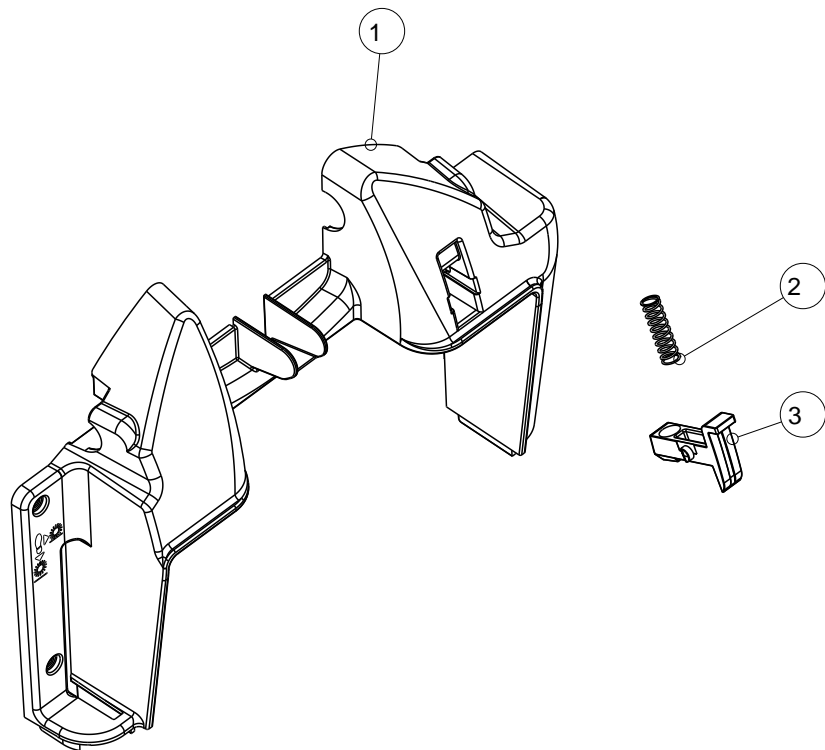
22.0501.00

Pos	DESCRIZIONE	DESCRIPTION	DESCRIPTION	Q.tà	COD.	NOTE
1	Coperchio telaio plastica	Chassis plastic cover	Couverture châssis en plastic	1	24.0301.00	
2	Guarnizione a trombetta	Seal trumpet	Trompette de seal	1	39.0162.00	Ⓢ
3	Mousse adesiva 3X15 L=240	Mousse adhesive 3X15 L=240	Mousse adhésive 3X15 L=240	1	39.0016.00	

12 A

Completely back cover Rolly7.5 ass.

22.0502.0X



12 B

Completely back cover Rolly7.5 ass.

22.0502.0X

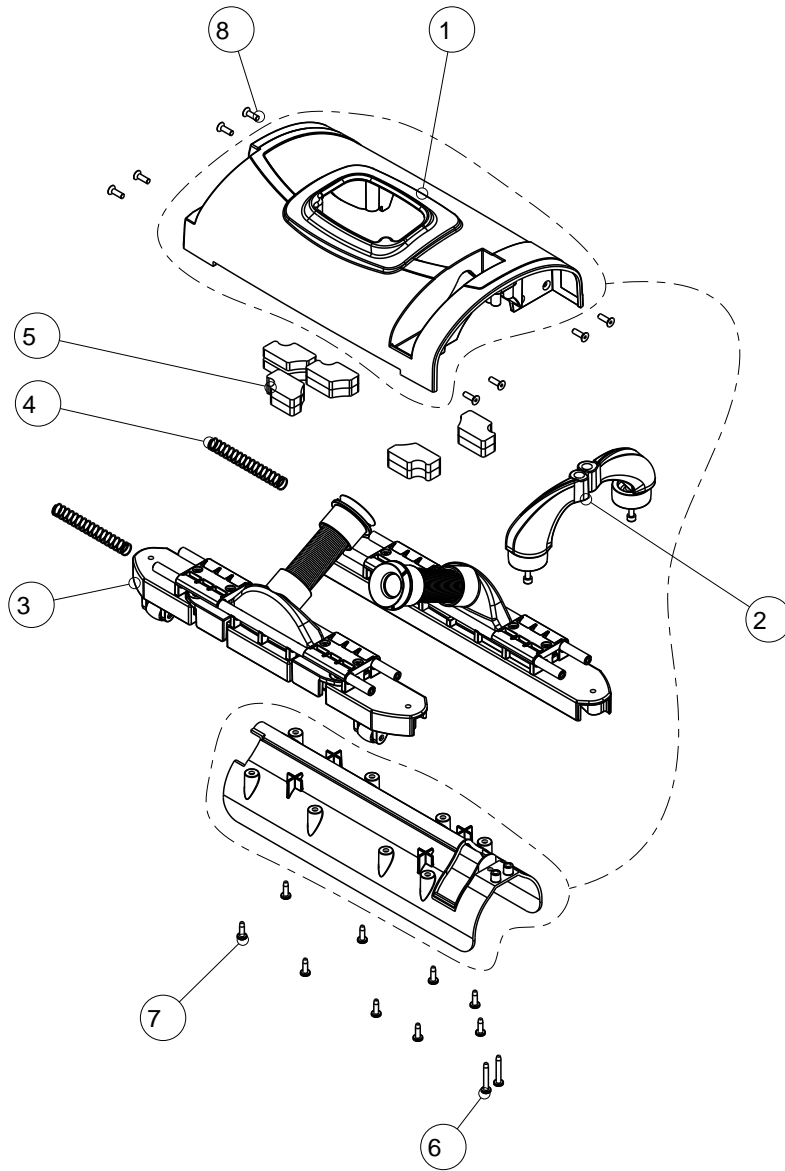
Pos	DESCRIZIONE	DESCRIPTION	DESCRIPTION	Q.tà	COD.	NOTE
1	Copertura post. telaio tubolare	Back cover tubular chassis	Couverture post. châssis tubulaire	1	24.0303.00	
2	MOLLA 1 X 36,5 ZINCATA	Spring 1 X 36,5	Ressort	1	2500945	
3	Pulsante blocca batteria	Lock button battery	Pile bouton de verrouillage	1	24.0318.0X	

X = 0: giallo-yellow-jaune
 =1: blu-blue-bleu

13 A

Group header complete

22.0503.0X



13 B

Group header complete

22.0503.0X

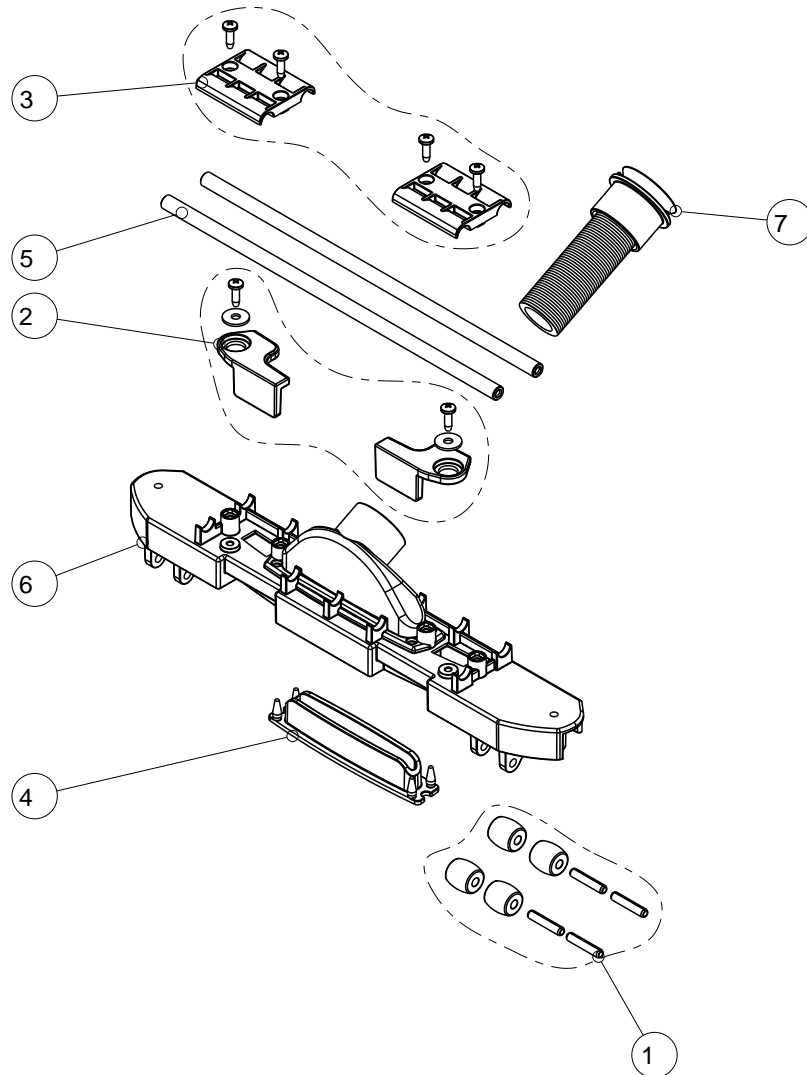
Pos	DESCRIZIONE	DESCRIPTION	DESCRIPTION	Q.tà	COD.	NOTE
1	Gruppo copertura testata	Head cover set	Groupe couverture de la tête	1	22.0563.00	
2	Gruppo paraurti testata	Flange bumper set	Group bride pare-chocs	1	96.0104.00	Ⓢ
3	Gruppo supporto tergitoro	Support group squeegee	Groupe de soutien seceuer	2	22.0518.0X	
4	Molla a compressione	Spring	Ressort	2	31.0026.00	
5	Peso testata 7.5l / 11l	Deck weight 7.5l / 11l	Poids de pont 7.5l / 11l	10	25.0474.00	
6	Vite TC T+ 5X32	Screw 5X32	Vis 5X32	2	2508596	
7	Vite TCC 5X16 SP INOX A2	Self-tapping screw 5X16	Vis autotaraudante 5X16	9	2508571	
8	Vite TSP T+ M5X16 DIN7991	Screw TSP T+ M5X16 DIN7991	Vis M5X16 DIN7991	8	23.0040.00	

X = 0: giallo-yellow-jaune
 =1: blu-blue-bleu

14 A

Support group squeegee

22.0518.0X



14 B

Support group squeegee

22.0518.0X

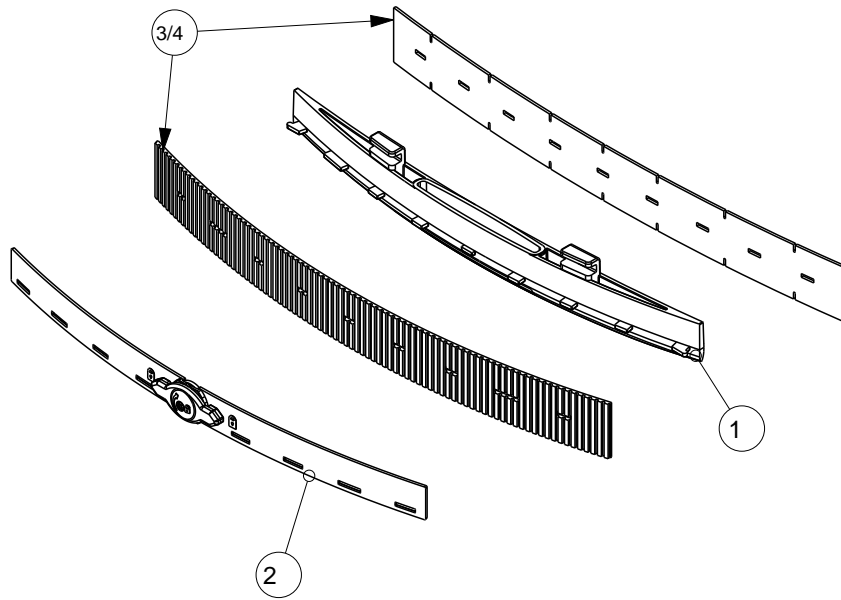
Pos	DESCRIZIONE	DESCRIPTION	DESCRIPTION	Q.tà	COD.	NOTE
1	Gruppo 4 ruote	4 wheel assembly	Unité de 4 roues	1	96.0102.00	Ⓢ
2	Gruppo leve bloccaggio tergitoro	Locking lever for squeegee	Levier de verrouill. seceur	1	96.0100.0X	
3	Gruppo supporto tergitoro	Support squeegee group	Groupe de soutien seceur	1	96.0103.00	
4	Guarnizione tergitoro	Squeegee seal	Joint raclette	1	39.0160.00	Ⓢ
5	Guida supporto tergitoro	Guide support squeegee	Guides de support de racle	2	50.0064.00	
6	Supporto tergitoro	Squeegee support	Support seceur	1	24.0348.00	
7	Tubo aspirazione estensibile	Extendable vacuum hose	Tuyau d'aspiration extensible	1	96.0099.00	Ⓢ

X = 0: giallo-yellow-jaune
 =1: blu-blue-bleu

15 A

Completely squeegee group

22.0504.0X



15 B

Completely squeegee group

22.0504.0X

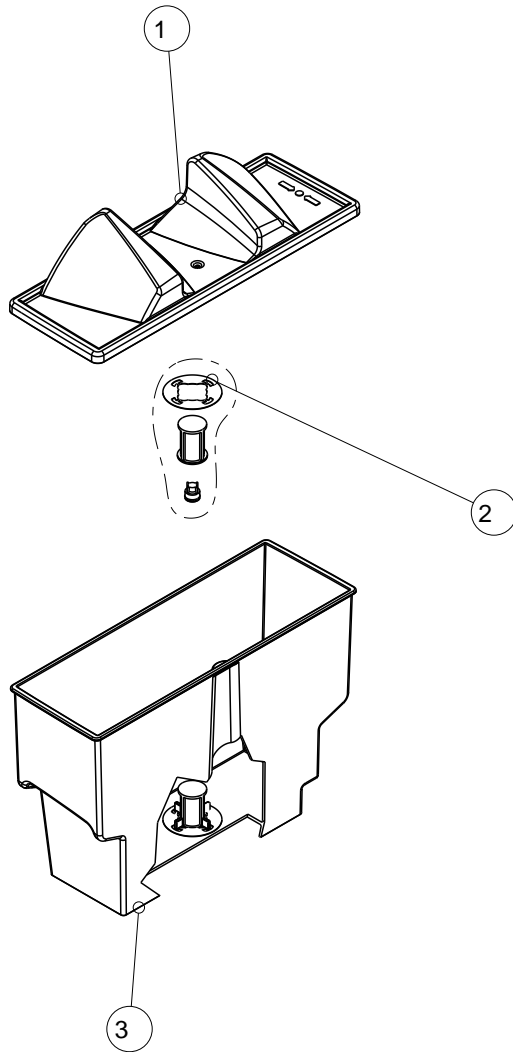
Pos	DESCRIZIONE	DESCRIPTION	DESCRIPTION	Q.tà	COD.	NOTE
1	Corpo tergitoro	Body squeegee	Corps essuie-glace	1	24.0355.00	
2	Gruppo bandella anteriore	Front strap assembly	Group gond antérieur	1	22.0520.0X	
3	Set Flap PARA	Set Flap PARA	Set Flap PARA	1	96.0085.00	Ⓢ
4	Set Flap PU	Set Flap PU	Set Flap PU	1	96.0084.00	Ⓢ

X = 0: giallo-yellow-jaune
 =1: blu-blue-bleu

16 A

Solution tank 7.5l group

22.0505.00



16 B

Solution tank 7.5l group

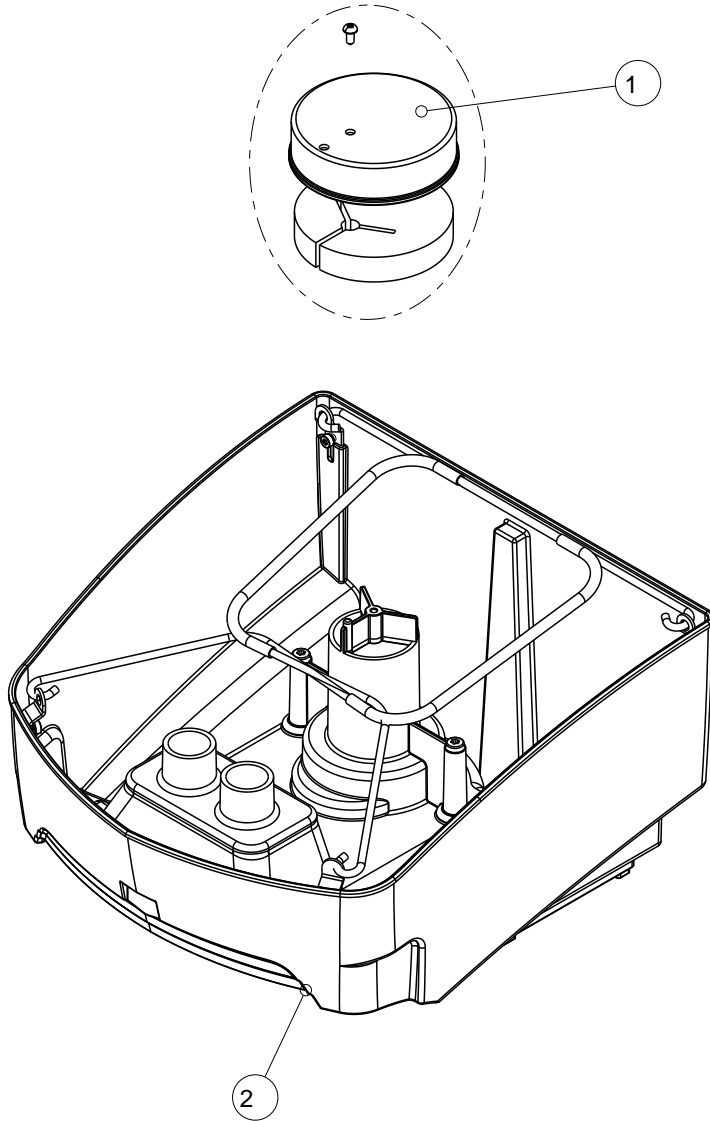
22.0505.00

Pos	DESCRIZIONE	DESCRIPTION	DESCRIPTION	Q.tà	COD.	NOTE
1	Coperchio serbatoio soluzione 7.5l	Cover solution tank 7.5l	Couvercle du réservoir de solution 7.5l	1	24.0322.00	
2	Gruppo filtro H2O serb. soluzione	Filter Solution tank	Filtre réservoir solution	1	96.0097.00	Ⓢ
3	Gruppo serbatoio soluzione 7.5l	Solution tank 7.5l group	Group réservoir solution 7.5l	1	96.0098.00	

17 A

Recovery Tank 7.5l assembly

22.0506.00



17 B

Recovery Tank 7.5l assembly

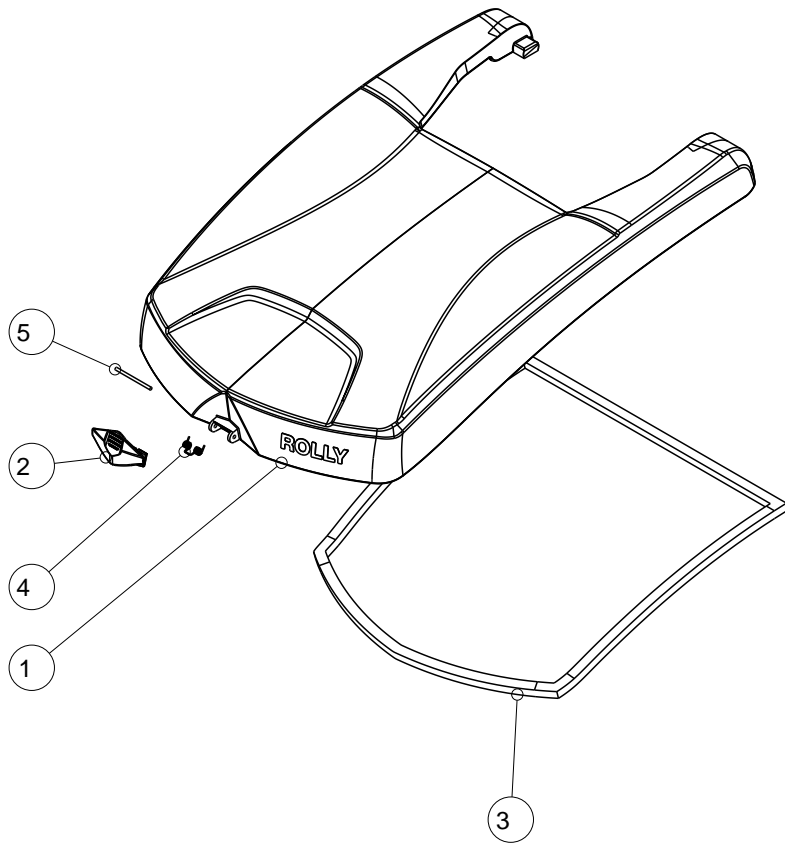
22.0506.00

Pos	DESCRIZIONE	DESCRIPTION	DESCRIPTION	Q.tà	COD.	NOTE
1	Gruppo filtro aspirazione	Suction filter assembly	Groupe filtre d'aspiration	1	96.0095.00	Ⓢ
2	Gruppo serbatoio recupero 7.5l	Recovery Tank 7.5l assembly	Group réservoir récupérat. 7.5l	1	96.0096.00	

18 A

Tanks cover assembly

22.0507.0X



18 B

Tanks cover assembly

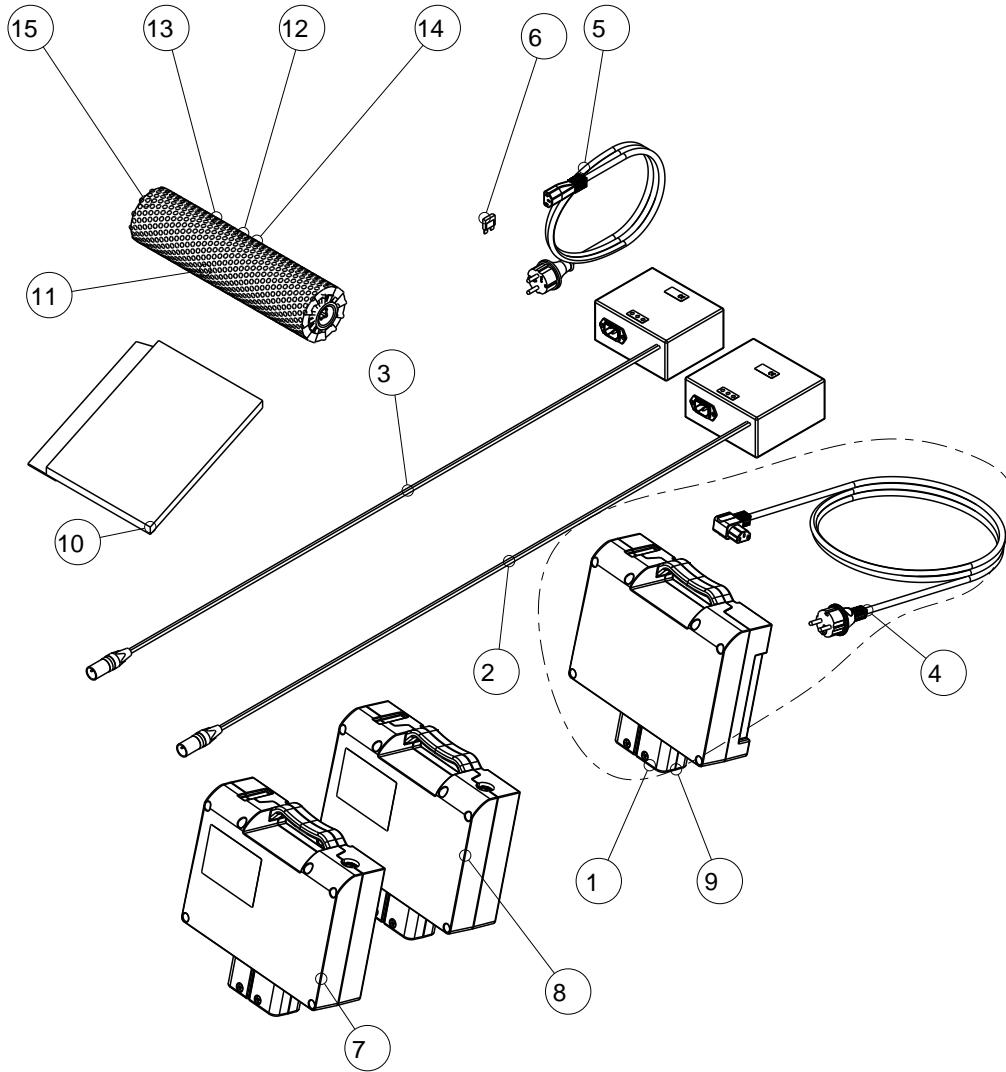
22.0507.0X

Pos	DESCRIZIONE	DESCRIPTION	DESCRIPTION	Q.tà	COD.	NOTE
1	Coperchio serbatoi	Cover tanks	Couverture des réservoirs	1	24.0323.0X	
2	Gancio chiusura coperchio serbatoi	Hook locking tanks lid	Crochet de verrouillage couvercle réservoirs	1	24.0324.0X	
3	Guarnizione coperchio serbatoi	Seal tanks	CHARS SEAL	1	39.0195.00	
4	Molla coperchio serbatoi 7.5l / 11l	Tank cover spring 7.5l / 11l	Ressort 7.5l / 11l	1	31.0027.00	
5	Perno Ø3x50	Pivot Ø3X50	Pivot Ø3X50	1	33.0178.00	

X = 0: giallo-yellow-jaune
 =1: blu-blue-bleu

Accessories

Accessori



Accessories

Accessori

Pos	DESCRIZIONE	DESCRIPTION	DESCRIPTION	Q.tà	COD.	NOTE
1	Alimentatore 25.0Vdc 20.0A	Power supply 25.0Vdc 20.0A	Bloc d'alimentation 25.0Vdc 20.0A	1	22.0617.00	
2	Caricab. LITHIUM 29,4V 10A IEC	Battery Charger LITHIUM 29,4V 10A IEC	Chargeur Batt. LiFePO4 24V 5A	1	7501180	Ⓢ
3	Caricab. LITHIUM 29,4V 5A IEC	Battery Charger LITHIUM 29,4V 5A IEC	Chargeur Batt. LiFePO4 24V 5A	1	18.0071.00	Ⓢ
4	CAVO 3 X 1 GRI MT.15 EXP SG.	Cable 3 X 1 Gray	Câble 3 X 1 Gris	1	34.0529.00	
5	Cavo rete 3X0,75 2metri schuko IP44 +IEC	Power cable 3x0.75 2mt schuko + IEC	Câble 3 X 1 Gris	1	18.0028.00	
6	Fusibile 40A	Fuse 40A	Fusibile 40A	1	34.0128.00	
7	Gr. alimentazione 24Vdc 280Wh	Power supply 24Vdc 280Wh assembly	Group batterie 24Vdc 280Wh	1	22.0571.00	Ⓢ
8	Gr. alimentazione 24Vdc 560Wh	Power supply 24Vdc 560Wh assembly	Group batterie 24Vdc 560Wh	1	22.0571.01	Ⓢ
9	Gruppo alimentatore 24.5 Vdc 18.5A +cavo	Power pack +cable assembly	Group bloc d'alimentation	1	22.0509.00	Ⓢ
10	Inserto rullo in microfibra	Microfiber cylindrical brush	Brosse cylindrique microfibres	1	40.5000.07	
11	Spazz cilindrica microfibra completa	Complete microfiber cylindrical brush	Brosse complète microfibre cylindrique	1	40.5000.04	Microfiber
12	Spazz. rullo Ø80 PP 0.20 Blu	Cyl. brush Ø80 PP 0.20 Blue	Brosse cyl. Ø80 PP 0.20 Bleu	1	40.5000.00	Ⓢ PP std
13	Spazz. rullo Ø80 PP 0.15 grigio	Cyl. brush Ø80 PP 0.15 grey	Brosse cyl. Ø80 PP 0.15 gris	1	40.5000.01	PP soft
14	Spazz. rullo Ø80 PP 0.40 nero	Cyl. brush Ø80 PP 0.40 black	Brosse cyl. Ø80 PP 0.40 noir	1	40.5000.02	PP hard
15	Spazz. rullo Ø80 Tynex 420	Cyl. brush Ø80 Tynex 420	Brosse cyl. Ø80 Tynex	1	40.5000.03	Tynex



Ghibli & Wirbel S.p.a.
Via Circonvallazione,5
27020 DORNO (PV) ITALY

Tel. +39 0382/848811
Fax +39 0382/848849
<http://www.ghibliwirbel.com>
e-mail: info@ghibliwirbel.com



ghibli & wirbel