

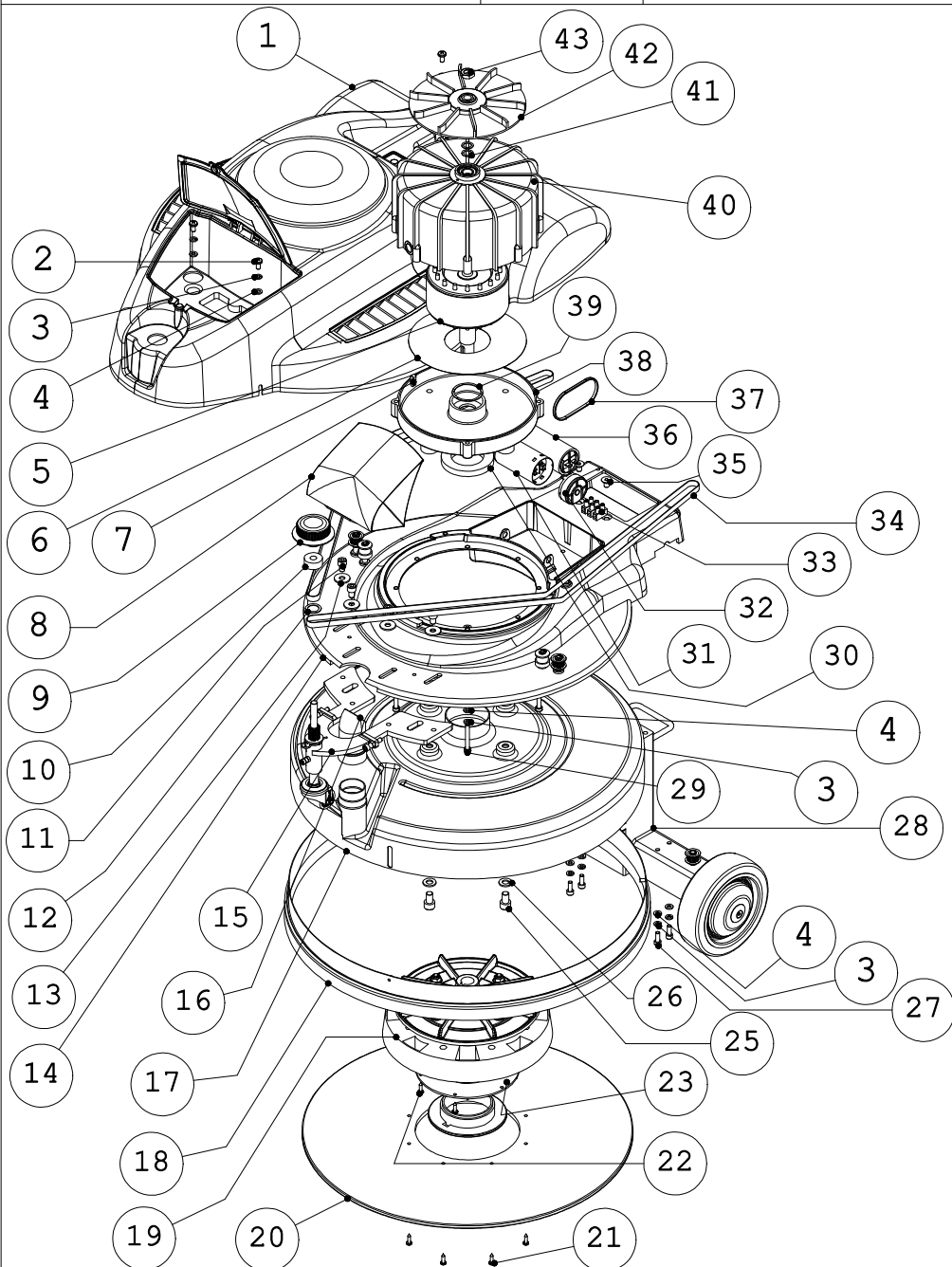


SB 150 U13



CORPO MAC. CMP. SB150 U13

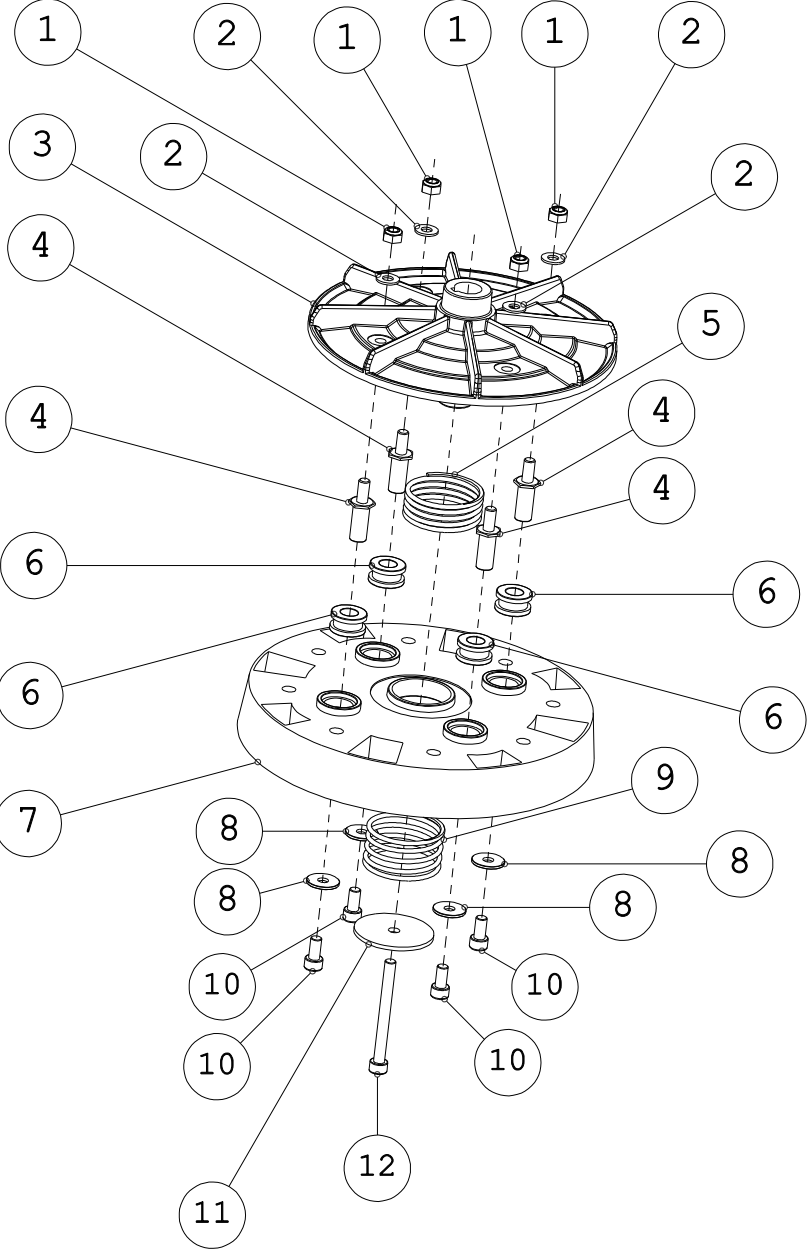
GH 37-361



CORPO MAC. CMP. SB150 U13

GH 37-361

POS.	DESCRIZIONE	Q.tà	COD.	NOTE
1	CARROZZERIA CMP. SB150 U13	1	GH17-385	
2	VITE TC M6 X 12	4	2508275	
3	RONDELLA GROWER D6	12	23.0004.00	
4	RONDELLA PIANA D6	12	23.0046.00	
5	ROTORE BIL. H55 C 150 U13 + CUSCINETTO	1	10-712	
6	RANELLA ISOLANTE	1	11-030	
7	CHIAVETTA ALBERO ROTORE	1	14-421	
8	FILTRO CARTA	1	2512052	
9	VOLANTINO + GRANO	1	15108P	
10	DISTANZIALE	1	14-285	
11	VITE TCEI M8 X 12	4	13-016	
12	ANELLO RAS. 17.5 X 23.8 X 0.5	1	13-013	
13	RONDELLA PIANA 8 X 24	4	23.0028.00	
14	GR.FUSIONE	1	301198	
15	GR. TENDICINGHIA C 150 U13	1	17-370	
16	CONVOGLIATORE DI FLUSSO	1	2004937	
17	CORONA ASPIRANTE	1	15-150	
18	CORONA SETOLATA	1	01-716	
19	GR. TRASCINATORE C 150 U13	1	17-376	
20	TRASCINATORE CROWU D. 505	1	01-698	
21	VITE 4.5 X 20 TC FISSAGGIO TRASC. CROWU	8	13-922	
22	VITE 4.5 X 20 TC FISS. ANELLO DI SERRAGGIO	4	13-922	
23	KIT RICAMBIO GR. ANELLO DI SERRAGGIO	1	15104F	
25	VITE TCEI M10 X 16	4	13-017	
26	RONDELLA 10.5 X 21	4	2509061	
27	VITE TCEI M6 X 16	4	2508010	
28	GR. ASSALE POST. C 150 U13	1	17-380	
29	VITE TCEI M6 X 45	4	KA13-982	
30	ANELLO MOUSSE ADESIVA	1	16-327	
31	CONDENSATORE SPUNTO	1	12-124	
32	COPERCHIETTO CONDENSATORE	1	12121A	
33	MORSETTO CABLATO	1	10-969	
34	CINGHIA 600 XL 037	2	16-440	
35	VITE TSPCEI M8 X 12	2	13-020	
36	CONDENSATORE INSERITO	1	12123A	
37	FASCETTA NYLON 4.8 X 390	1	2502051	
38	COPERCHIO STATORE	1	11555B	
39	ANELLO DI COMPENSAZIONE	1	13-003	
40	GR. SATATORE	1	10-610	
41	ANELLO RASAM.12 X 18 X 0.5	2	13-008	
42	VENTOLA	1	14-121	
43	DADO M12 X 1	1	13-939	



POS.	DESCRIZIONE	Q.tà	COD.	NOTE
1	DADO AUTOBLOCCANTE M8	4	23.0027.00	
2	RONDELLA D 8 X 17	4	2509040	
3	VENTOLA TRASCINATORE ALL	1	14-276	
4	COLONNINA PER VENTOLA	4	14-277	
5	MOLLA A COMPRESSIONE 3.5	1	14-050	
6	PASSACAVO PVC NERO	4	2502035	
7	MOZZO TRASCINATORE CONICO	1	15-151	
8	RONDELLA PIANA 8 X 24	4	23.0028.00	
9	MOLLA A COMPRESSIONE 3.3	1	14-051	
10	VITE TCEI M8 X 16	4	2508041	
11	RONDELLA PIANA 8.3 X 58 X 3	1	14-052	
12	VITE TCEI M8 X 80	1	13-018	

